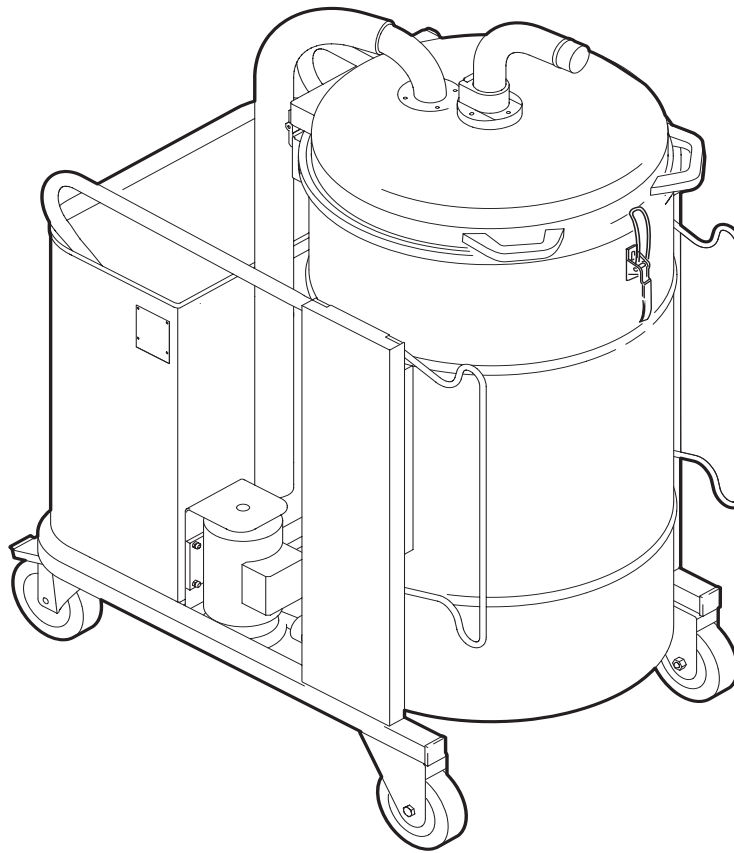
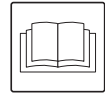




C77-CZ-SK-PL-H
EDITION 01/2015



PŘÍRUČKA S POKYNY

PRÍRUČKA PRE POUŽITIE

INSTRUKCJA OBSŁUGI

KEZELÉSI UTASÍTÁS

ECO OIL 13

ECO OIL 22



INDUSTRIAL
VACUUM SOLUTIONS



Nilfisk

trusted since 1906

Obsah


Návod k použití	2
Bezpečnost operátora	2
Obecné informace o používání vysavače	2
Správné používání	2
Všeobecná doporučení	2
Popis vysavače - Štítky	3
Volitelné sady	3
Příslušenství	3
Balení a vybalení	3
Balení v kartonové krabici	3
Příprava na spuštění - zapojení do sítě.....	3
Prodlužovací kabely	4
Vysávání kapalin	4
Údržba a opravy	4
Technické parametry - Rozměry.....	5
Technické parametry	5
Rozměry	5
Ovladače a ukazatele	5
Kontrola před spuštěním	5
Spouštění	5
Zastavování - Nouzové zastavení	5
Vyprázdnění nádoby.....	6
Vyprazdňování nádoby na kapaliny (obr. 8).....	6
Vyprazdňování nádoby na hobliny (obr. 9).....	6
Na konci čisticích prací.....	6
Údržba a čištění	6
Čištění nádob	6
Nádoba na hobliny	6
Nádoba s kapalinou	6
Vyměňování olejového filtru (je-li součástí).....	6
Montáž trubice hladiny (volitelné).....	6
Kontrola těsnosti.....	7
Kontrola hadic	7
Kontrola těsnosti krytu.....	7
Likvidace vysavače	7
Schémata zapojení.....	7
Seznam schématu zapojení - obr. 14 - 15	7
Seznam schématu zapojení - obr. 16 - 17	7
Seznam příslušenství a volitelných prvků	8
Odstraňování závad	8

Návod k použití

Přečtěte si provozní pokyny a dodržujte důležitá bezpečnostní doporučení označená slovem: **VAROVÁNÍ!**

Bezpečnost operátora

VAROVÁNÍ!

 **Před spuštěním vysavače je naprosto nezbytné přečíst si tyto provozní pokyny a mít je po ruce pro případnou potřebu. Vysavač mohou používat pouze osoby, které jsou seznámené s jeho funkcemi a byly výslovně určeny a vyškoleny k tomuto účelu. Před použitím vysavače musí být operátoři informováni a proškoleni o tom, jak vysavač pracuje a na jaké látky je jeho používání povoleno včetně bezpečného způsobu vyjmutí a likvidace vysátého materiálu.**

VAROVÁNÍ!

Použití vysavače osobami (včetně dětí) s omezenými tělesnými a duševními schopnostmi nebo těmi, komu chybí zkušenosti a znalosti, je přísně zakázáno, pokud nejsou pod dohledem osoby se zkušenostmi s používáním a bezpečnou manipulací se strojem. Děti je nutno mít pod dohledem, aby si nemohly se strojem hrát.

Obecné informace o používání vysavače

Používání vysavače se řídí zákony, které jsou platné v zemi, kde je používán.

Kromě provozních pokynů a platných zákonů v zemi používání vysavače je třeba dodržovat i technické předpisy pro zajištění bezpečného a správného provozu (legislativa týkající se životního prostředí a bezpečnosti práce, tzn. Směrnice EU 89/391/EC a následné směrnice). Neprovádějte žádnou operaci, která by mohla ohrozit bezpečnost lidí, majetku a životního prostředí. Dodržujte bezpečnostní rady a pokyny obsažené v této příručce.

CZ

Správné používání

Tento vysavač se hodí k práci v dílnách s přítomností kovových hoblin po obrábění. Nasává a separuje obráběcí odpad od kapalin (řezací kapalina, emulze, chladicí média, atd.) a rychle je sbírá. Jakékoli jiné použití se považuje za nesprávné. Vysavač byl určen na použití jen jedním operátorem.

Všeobecná doporučení

VAROVÁNÍ!

Riziko vypuknutí požáru a výbuchů.

- Vysavač je možno použít, když aktivní zdroje vznícení nebudou vysávány.
- Je zakázáno vysávat následující materiály:
 - hořící materiály (žhavý popel, uhlíky, zapálené cigarety, atd.);
 - hořlavé kapaliny, agresivní paliva (např. benzín, ředidla, kyseliny, alkalické roztoky, atd.).
- Je zakázáno vysávat následující materiály: výbušné prachy nebo ty, které se mohou spontánně vznítit (např. hliníkový nebo magnéziový prach, atd.).
- Vysavač není vhodný na vysávání výbušných nebo podobných látek dle ustanovení zákonů týkajících se výbušných látek, zejména: kapalných paliv a směsí hořlavých prachů a kapalin.

VAROVÁNÍ!

Náhlá situace
Pokud dojde k náhlé situaci:

- prasknutí filtru;
- vypuknutí požáru;
- zkrat;
- zasekávání motoru;
- zásah elektrickým proudem;
- atd.;

vypněte vysavač, odpojte jej ze sítě a požádejte o pomoc kvalifikovaný personál.

[POZNÁMKA]

Zkontrolujte místo práce a povolené látky.

VAROVÁNÍ!

Vysavače nesmějí být používány nebo skladovány venku nebo na vlhkých místech. Pokud se z vysavače vylije pěna nebo kapalina, okamžitě jej vypněte a zjistěte příčinu.

Popis vysavače - Štítky

Obrázek 1

- A - Identifikační destička:
Kód modelu, technické specifikace, sériové číslo,
označení CE, rok výroby
- B - Nádoba s kapalinou
- C - Ovladače
- D - Vstup
- E - Destička „Neotvírat“
- F - Destička napětí
- G - Čerpadlo pro vyprázdnění kapaliny
- H - Nádoba na hobliny
- I - Páčka zamykání/odemykání

Vysavač nasává odpad od obrábění a kapalinu zároveň. Pevné materiály se ukládají do nádoby na hobliny, kapaliny do spodní nádoby na kapaliny.

Když se zaplní nádoba na kapaliny, systém kontroly hladiny ukončí vysávání a kapalina se vypustí pomocí čerpadla. Před zapnutím vysavače zapojte hadici do vstupu a pak připojte požadovaný nástroj na koncovou část (viz katalog příslušenství výrobce nebo kontaktujte Servisní středisko). Průměry povolených hadic jsou uvedeny v tabulce technických parametrů.

Volitelné sady

- Oleji vzdorný filtr (obr. 10).
- Zadržuje výpary oleje.
- Filtr zadržující jemné hobliny (obr. 7).
- Zadržuje jemné hobliny do nádoby na hobliny.
- Trubice hladiny „A“ (obr. 11).

Na požádání může být vysavač dodán s již nainstalovanými volitelnými sadami. Je však možné je instalovat i později. Kontaktujte prosím prodejní síť výrobce pro další detaily.

VAROVÁNÍ!

Používejte jen originální volitelné sady dodávané a schválené výrobcem.

Příslušenství

K dispozici jsou různá příslušenství; viz katalog příslušenství výrobce.

VAROVÁNÍ!

Používejte jen originální příslušenství dodávané a schválené výrobcem.

Balení a vybalení

Obalové materiály zlikvidujte v souladu s platnými zákony.

Balení v kartonové krabici

Obrázek 2

Model	ECO OIL 13	ECO OIL 22
A (mm)	700	700
B (mm)	1200	1200
C (mm)	1700	1700
Hmotnost včetně obalu (kg)	140	155

Příprava na spuštění - zapojení do sítě

VAROVÁNÍ!

- **Ujistěte se, že vysavač je v dokonalém stavu, než s ním začnete pracovat.**
- **Před zapojením vysavače do sítě se ujistěte, že hodnoty napětí uvedené na datovém štítku odpovídají hodnotám v elektrické síti.**
- **Zapojte vysavač do zásuvky s řádně instalovaným uzemněním.**
- **Zkontrolujte, zda je vysavač vypnutý**
- **Zásuvky a konektory připojovacích kabelů musí být ochráněny před vodou.**
- **Ujistěte se, že zapojení do elektrické sítě a zásuvka jsou v pořádku.**
- **Používejte vysavač jen tehdy, když jsou kabely, které jej připojují do sítě, v dokonalém stavu (poškozené kabely mohou způsobit zásah elektrickým proudem!).**
- **Pravidelně kontrolujte, zda elektrický kabel nevykazuje známky přílišného opotřebení, poškození, praskání či stárnutí.**

VAROVÁNÍ!

Když je vysavač v provozu:

- **nepřejíždějte, netahejte, nepoškozujte a nechoďte po kabelu, který jej připojuje do sítě;**
- **odpojujte kabel ze sítě jen vyjmutím zásuvky (netahejte za kabel);**
- **napájecí kabel vyměňujte jen za kabel stejného typu jako originál (HO7 RN - F); totéž pravidlo platí, pokud používáte prodlužovací kabel;**
- **kabel musí vyměnit zaměstnanci servisního střediska výrobce nebo ekvivalentně kvalifikovaný personál.**

Prodlužovací kabely

Pokud používáte prodlužovací kabel, ujistěte se, že je vhodný pro příkon a stupeň ochrany vysavače.
Minimální průřez prodlužovacím kabelem L = 20 m max -
Kabel = HO7 RB - F.

Max. výkon (kW)	3	5	15	22
Minimální část (mm ²)	2.5	4	10	16

VAROVÁNÍ!

Zásuvky, zástrčky, konektory a instalace prodlužovacího kabelu musí zachovávat stupeň ochrany IP vysavače podle vyznačení na datovém štítku.

VAROVÁNÍ!

Zásuvka vysavače musí být ochráněna diferenciativním přerušovačem obvodu s omezením přepětí, který vypne přívod energie, pokud proud šířený k zemi překročí 30 mA po dobu 30 ms, nebo ekvivalentní ochranný obvod.

VAROVÁNÍ!

Nikdy na vysavač nestříkejte vodu: může to být nebezpečné a mohlo by dojít ke zkratu napájení. Vyhledejte poslední vydání směrnic Evropské unie, zákony v zemi používání a aktuální platné normy (UNI - CEI - EN), zejména evropskou normu EN60335-2-69.

Vysávání kapalin

VAROVÁNÍ!

Dodržujte bezpečnostní pokyny vztahující se na materiály, na něž je vysavač používán.

VAROVÁNÍ!

- Před vysáváním kapalin se ujistěte, že senzor hladiny kapaliny funguje správně.
- Pokud dojde k vytvoření pěny, okamžitě vysavač vypněte a kontejner vyprázdněte.
- Varování: vypněte vysavač okamžitě, pokud bude prosakovat pěna nebo kapalina.
- Varování: kapalina sebraná vysavačem musí být považována za vodivou.

Údržba a opravy

VAROVÁNÍ!

Odpojte vysavač ze zdroje napájení před čištěním, servisem nebo výměnou částí; zástrčku je nutné vyjmout ze zásuvky.

- Provádějte jen údržbové práce popsané v této příručce.
- Používejte jen originální náhradní díly.
- Vysavač nijak neupravujte.
Nedodržetím těchto pokynů můžete ohrozit svou bezpečnost. Takový krok navíc okamžitě znehodnotí prohlášení o souladu EC (obr. 20) vydávané s vysavačem.

VAROVÁNÍ!

Pro provedení údržbových prací, které nejsou popsány v této příručce, kontaktujte servisní středisko výrobce nebo jeho prodejní síť.

Technické parametry - Rozměry

Technické parametry

Parametr	Jednotky	ECO OIL 13	ECO OIL 22
Napětí / kmitočet	Volt / Hz	230/50	400/50
Instalovaný výkon	kW	1.3	2.2
	HP	1.8	3
Hmotnost	kg	120	135
Hladina hlučnosti	dB(A)	70	71
Ochrana	IP	43	55
Izolace	třída	B	F
Kapacita hoblin	L	30	30
Kapacita kapaliny	L	180	180
Max. vakuum	mm H ₂ O	3,200	3,300
Maximální průtok vzduchu	L/m'	2,675	5,100
Kapacita vyprazdňovacího čerpadla	L/m'	80	80

[POZNÁMKA]

- *Podmínky skladování:*
Teplota: -10°C ÷ +40°C
Vlhkost: ≤ 85%
- *Podmínky provozu:*
Maximální nadmořská výška: 800 m
(Až 2 000 m se sníženým výkonem)
Teplota: -10°C ÷ +40°C
Vlhkost: ≤ 85%

Rozměry

Obrázek 3

Model	ECO OIL 13	ECO OIL 22
A (mm)	670	
B (mm)	1050	
C (mm)	1500	

Ovladače a ukazatele

Obrázek 4

- A - Zelené tlačítko spuštění sacího motoru.
- B - Červené tlačítko vypnutí sacího motoru.
- C - Spínač vypouštěcího čerpadla
- D - Hlavní spínač

Kontrola před spuštěním

Před spuštěním zkontrolujte, zda:

- Všechny svorky jsou pevně uzamčeny.
- Vysávací hadice a nástroje jsou správně zapojeny na vstupu „F“ (obr. 5).
- Nepoužívejte vysavač, pokud je filtr závadný.

Spouštění

- Zablokujte brzdy pastorků před spuštěním vysavače „E“ (obr. 6).
- Stiskněte tlačítko „A“ - obr. 4.

Jen pro třífázový motor: pokud byl vysavač v činnosti a pak se zastaví, nebo když se motor vysavače točí nesprávným směrem, vypněte jej, vyjměte zástrčku ze zásuvky a nechte napájecí kabely opravit specializovaným elektrikářem.

Zastavování - Nouzové zastavení

Stiskněte tlačítko „B“ (obr. 4).

Vyprázdnění nádoby

Vyprázdnění nádoby na kapaliny (obr. 8).

- Když je nádoba plná, spustí se systém kontroly hladiny, vysávání se přeruší a červená kontrolka tlačítka vypnutí „B“ (plná nádoba) se zapne.
- Nádobu vyprázdníte zapnutím vypouštěcího čerpadla (přepínač čerpadla otočte na „C“).
- Stiskem tlačítka „B“ znovu spustíte vysávání (červená kontrolka zhasne).
- Pak stiskněte zelené tlačítko spuštění motoru „A“.

VAROVÁNÍ!

Aby nedošlo k přetížení motoru, doporučujeme vyprázdnit nádobu před novým spuštěním podtlakového čerpadla.

Vyprázdnění nádoby na hobliny (obr. 9).

VAROVÁNÍ!

Před dalším pokračováním těchto prací vypněte vysavač a vytáhněte zásuvku ze sítě. Zvedněte nádobu příslušným zvedacím zařízením a dodávanou páskou „A“.

- Sejměte nádobu pomocí pásky „A“.
- Vyprázdněte nádobu a vyčistěte ji (viz odstavec „Čištění nádoby“).
- Umístěte nádobu zpět na místo.

Na konci čisticích prací

- Vyprázdněte kontejner dle popisu v odstavci „Vyprázdnění kontejneru“. Vyčistěte vysavač podle popisu v odstavci „Údržba a čištění“.
- Vypněte vysavač a vyjměte zásuvku ze sítě.
- Naviňte elektrický propojovací kabel.
- Skladujte vysavač na suchém místě mimo dosah nepovolaných osob.

CZ Údržba a čištění

Provádějte technickou kontrolu nejméně jednou ročně, např.: zkontrolujte vzduchotěsnost vysavače, a ujistěte se, že elektrický řídicí panel funguje správně. Tato kontrola musí být prováděna výrobcem nebo kvalifikovanou osobou.

VAROVÁNÍ!

Používejte jen originální náhradní díly dodávané a schválené výrobcem.

Čištění nádob

Nádoba na hobliny

VAROVÁNÍ!

Před dalším pokračováním těchto prací vypněte vysavač a vytáhněte zásuvku ze sítě.

- Po každém vyprázdnění nádoby vyčistěte (viz odstavec „Vyprázdnění nádoby na hobliny“).
- Zkontrolujte, zda jsou otvory bez nečistot; v nezbytném případě je vyčistěte.

Nádoba s kapalinou

- Vyprázdněte kontejner (viz odstavec „Vyprázdnění kontejneru na kapaliny“).
- Stiskněte páku „B“ (obr. 9).
- Otevřete kryt.
- Sejměte nádobu na hobliny.
- Umyjte nádobu vodou a odstraňte usazeniny.
- Otevřete kohout „F“ (obr. 8) pro vyprázdnění nádoby.
- Zavřete kohout.
- Umístěte nádobu na hobliny zpět na místo a zavřete kryt.
- Stiskněte páku „B“ (obr. 9) a zablokujte kryt.

Vyměňování olejového filtru (je-li součástí)

Obrázek 10

VAROVÁNÍ!

Před dalším pokračováním těchto prací vypněte vysavač a vytáhněte zásuvku ze sítě.

- Stiskněte páku „B“.
- Otevřete kryt.
- Odšroubujte matici „A“ a sejměte disk „C“.
- Sejměte filtr „D“ a vyměňte jej za nový.
- Nainstalujte zpět disk i matici.
- Zavřete kryt a zajistěte jej pákou „B“.

Montáž trubice hladiny (volitelné)

Obrázek 11

- Vysuňte nádobu na hobliny.
- Utáhněte trubici hladiny „A“ na spodní část nádoby na kapaliny.

Kontrola těsnosti

Kontrola hadic

Obrázek 12

Zkontrolujte, zda jsou hadice „A“ a „B“ v dobrém stavu a správně upevněné.
Pokud jsou hadice poškozeny, rozbity nebo špatně připojeny ke spojům, musí být vyměněny.

Kontrola těsnosti krytu

Obrázek 13

Těsnění krytu a nádoby na kapaliny je nutné vyměnit, jsou-li přerušeny, naříznuty, atd.

Likvidace vysavače

Obrázek 19

Vysavač zlikvidujte v souladu s platnými zákony.

- **Správná likvidace (elektrický a elektronický odpad) (použitelné v Evropské unii a zemích zajišťujících systém třídění odpadu)**

Symbol umístěný na výrobku nebo jeho dokumentaci ukazuje, že výrobek nelze zlikvidovat s jiným domovním odpadem na konci jeho cyklu životnosti.
Pro prevenci poškození životního prostředí nebo zdraví způsobeného nesprávnou likvidací odpadu oddělte tento produkt od ostatního odpadu a recyklujte jej zodpovědně tak, abyste podpořili obnovitelné používání zdrojů materiálu.
Domácí uživatelé by měli kontaktovat prodejce nebo místní kancelář poskytující informace o třídění odpadu a recyklaci tohoto výrobku.
Společnosti by měly kontaktovat dodavatele a ověřit si podmínky nákupní smlouvy.
Tento výrobek není možné likvidovat společně s jiným komerčním odpadem.

Schémata zapojení

Obr. 14 - 15 - ECO OIL 13 = 230 V / 50-60 Hz.

Obr. 16 - 17 - ECO OIL 22 = 230 V - 400 V / 50 Hz.

Seznam schématu zapojení - obr. 14 - 15

Jméno	Díl	Kód
PM	Tlačítko spuštění	4084100945
PA	Tlačítko zastavení	
S1	Spínač spuštění čerpadla	
F1-F2	Držák pojistek	
M1	Sací motor	-
M2	Čerpadlo	-

Seznam schématu zapojení - obr. 16 - 17

Jméno	Díl	Kód
PM	Tlačítko spuštění	4084100946
PA	Tlačítko zastavení	
S1	Spínač spuštění čerpadla	
F1-F2	Držák pojistek	
M1	Sací motor	-
M2	Čerpadlo	-

Seznam příslušenství a volitelných prvků

Obrázek 18

Umíst.	Číslo kódu	Rozměr	Popis	Funkce
1	7 21002	Ø 50	Spojovací upevnění	Pro spojení hadic nebo příslušenství
2	7 21010	Ø 50	Kužel	Pro vysávání hoblin a kapalin na nástrojích
3	7 21012	Ø 50	Zahnuté upevnění	Pro vysávání nepřístupných prostor
4	7 22156	Ø 50	Gumový sací kryt 120 mm	Pro vysávání hoblin a prachu
5	7 21003	Ø 50	Upevnění hadice	Pro spojení hadice s vysavačem
6	7 21026	Ø 50	Železná tryska s úzkým ústím do stísněných prostorů	Pro vysávání hoblin, kapalin a prachu z rohů
7	7 24003	Ø 50	Olejová gumová hadice - 3 m	Pro vysávání hoblin a kapalin
8	7 22298	Ø 50	Polyuretanová hadice - 3 m	Pro vysávání hoblin a kapalin
9	8 17743	Ø 410	Olejevý filtr	Pro vysávání hoblin a kapalin
10	8 17826 8 17825 8 17824	Ø 460 Ø 460 Ø 460	Jemný filtr na hobliny 50 mikronů Jemný filtr na hobliny 100 mikronů Jemný filtr na hobliny 300 mikronů	Pro vysávání jemných hoblin
11	8 32559	Ø 30	Hadice hladiny	Pro oddělení kapalin a pevných látek
12	8 17789	Ø 560	Těsnění	Podtlakové těsnění
13	4083300342 4083300343 4083300344		Sada kalového filtru - 50 mikronů Sada kalového filtru - 100 mikronů Sada kalového filtru - 300 mikronů	Sada vysávání jemných hoblin

Odstraňování závad

Problém	Příčina	Náprava
Vysavač se náhle zastaví.	Aktivace systému kontroly hladiny.	Vyprázdnění nádoby na kapalinu.
	Vstup zařízení ochrany motoru (pojistik).	Vyměňte pojistky a zkontrolujte tah motoru. Vyměňte pojistky a kontaktujte podle potřeby autorizované servisní středisko.
Výkon vysavače poklesl.	Ucpaný filtr.	Vyměňte ji.
	Ucpaná sací hadice.	Zkontrolujte sací trubici a vyčistěte ji.
Vysavač fouká vzduch, nevysává (jen tří-fázový motor).	Nesprávné připojení do napájecí sítě.	Invertujte dva z fázových kabelů uvnitř zástrčky.
Elektrostatický náboj na vysavači.	Neexistující nebo nedostatečné uzemnění.	Zkontrolujte uzemnění, zejména u vstupu.
Z vysavače uniká kapalina.	Nádoba na hobliny je plná.	Vyprázdněte nádobu na hobliny a zkontrolujte těsnění.
	Funkce kontroly hladiny nespíná.	Kontaktujte autorizované servisní středisko.
Vysavač se nespustí po vyprázdnění nádoby.	Funkce kontroly hladiny zůstává aktivovaná.	Kontaktujte autorizované servisní středisko.

Obsah


Návod na použitie.....	2
Bezpečnosť obsluhy.....	2
Všeobecné informácie o použití vysávača.....	2
Správne použitie.....	2
Všeobecné odporúčania.....	2
Popis vysávača - štítky.....	3
Voliteľné sady.....	3
Príslušenstvo.....	3
Balenie a rozbaľovanie.....	3
Balenie v kartónovej škatuli.....	3
Spustenie - pripojenie sieťového napájania.....	3
Predĺžovacie káble.....	4
Vysávanie kvapalín.....	4
Údržba a opravy.....	4
Technické údaje - Rozmery.....	5
Technické údaje.....	5
Rozmery.....	5
Ovládacie prvky a indikátory.....	5
Kontrola pred spustením.....	5
Zapínanie.....	5
Zastavenie - núdzové zastavenie.....	5
Vyprázdnenie nádoby.....	6
Vyprázdňovanie nádoby na kvapalinu (obr. 8).....	6
Vyprázdňovanie nádoby na hobliny (obr. 9).....	6
Na konci čistenia.....	6
Údržba a čistenie.....	6
Čistenie nádob.....	6
Nádoba pre hobliny.....	6
Nádoba na kvapaliny.....	6
Výmena olejovovzdorného filtra (ak je ním zariadenie vybavené).....	6
Montáž hadice hladiny (voliteľná).....	6
Kontrola utesnenia.....	7
Kontrola hadice.....	7
Kontrola utesnenia krytu.....	7
Likvidácia vysávača.....	7
Nákresy elektrického pripojenia.....	7
Zoznam nákresov elektrického pripojenia - obr. 14 - 15.....	7
Zoznam nákresov elektrického pripojenia - obr. 16 - 17.....	7
Zoznam príslušenstva a voliteľných prvkov.....	8
Riešenie problémov.....	8

Návod na použitie

Prečítajte si tieto návody pre použitie a dodržiavajte dôležité bezpečnostné nariadenia označené slovom: **VAROVANIE!**

Bezpečnosť obsluhy

VAROVANIE!



Pred naštartovaním vysávača je absolútne potrebné, aby ste si prečítali tento návod k obsluhu a mali ho po ruke pre konzultáciu. Vysávač môžu používať len ľudia, ktorí sú oboznámení so spôsobom, ako funguje, ktorí majú povolenie a sú pre tento účel školení. Pred použitím vysávača sa musí obsluha informovať, poučiť a vyškoliť o tom, ako funguje a pre aké materiály je jeho použitie povolené vrátane bezpečného spôsobu odstránenia a likvidácie vysatého materiálu.

VAROVANIE!

Používanie vysávača ľuďmi (vrátane detí) s obmedzenými fyzickými a zmyslovými schopnosťami, prípadne s nedostatočnými skúsenosťami a znalosťami je prísne zakázané, pokiaľ nie sú pod dohľadom osoby, ktorá má skúsenosti v používaní a bezpečnej manipulácii so zariadením. Deti musia byť pod dohľadom, aby sa zaistilo, že sa so zariadením nebudú hrať.

Všeobecné informácie o použití vysávača

Na použitie vysávača sa vzťahujú platné zákony krajiny, kde sa používa. Okrem návodu pre použitie a platných zákonov danej krajiny, kde sa vysávač používa, sa musia dodržiavať technické nariadenia pre zaistenie bezpečnej a správnej prevádzky (Zákony týkajúce sa životného prostredia a bezpečnosti práce, t.j. smernica Európskej Únie 89/391/ES a nasledujúce smernice). Nevykonávajte žiadnu činnosť, ktorá by mohla ohroziť bezpečnosť ľudí, majetku a životného prostredia. Dodržiavajte bezpečnostné pokyny a predpisy v tomto návode k používaniu.

SK

Správne použitie

Tento vysávač je vhodný pre prácu v dielňach, kde sa vykonáva strojové obrábanie kovov. Nasáva a oddeľuje hoblíny z obrábania od kvapalín (rezná kvapalina, emulzie, chladiace kvapaliny atď.) a rýchlo ich zozbiera. Akékoľvek iné použitie sa považuje za nesprávne. Vysávač sa navrhol, aby sa používal jedným obsluhujúcim pracovníkom.

Všeobecné odporúčania

VAROVANIE!

Riziko vypuknutia požiaru a výbuchu.

- Vysávač sa môžu použiť len v prípade, ak sa nejdú vysávať aktívne zápalné zdroje.
- Je zakázané vysávať nasledujúce materiály:
 - horiace materiály (žeravé uhlíky, horúci popol, zapálené cigarety atď.);
 - horľavé kvapaliny, agresívne palivá (napríklad benzín, rozpúšťadla, kyseliny, alkalické roztoky atď.).
- Je zakázané vysávať nasledujúce materiály: výbušný prach alebo prach, ktorý sa môže spontánne zapáliť (ako napríklad magnéziový alebo hliníkový prach atď.).
- Vysávač nie je vhodný pre vysávanie výbušných alebo podobných látok, ako je stanovené zákonmi, ktoré sa vzťahujú na výbušné látky, a to najmä: kvapalné palivá a zmesi horľavého prachu a kvapalín.

VAROVANIE!

Stav núdze
Ak dojde k stavu núdze:

- pretrhnutie filtra,
- vypuknutie požiaru,
- skrat,
- zadretie motora,
- zásah elektrickým prúdom,
- atď.

vypnite vysávač, odpojte ho a požiadajte, aby asistenciu vykonal kvalifikovaný personál.

[POZNÁMKA]

Skontrolujte pracovné miesto a látky povolené pre tento vysávač.

VAROVANIE!

Vysávač sa nesmie používať ani skladovať v exteriéri alebo na vlhkých miestach. Ak sa pena alebo kvapalina vyleje z vysávača, okamžite ho vypnite a skontrolujte príčinu.

Popis vysávača - štítky

Obrázok 1

- A - Identifikačný štítok:
Kód modelu, ktorý obsahuje technické údaje, sériové číslo, označenie ES a rok výroby
- B - Nádoba na kvapaliny
- C - Ovládacie prvky
- D - Prívod
- E - Štítok „Neotvárajte“
- F - Štítok s napätím
- G - Čerpadlo pre odsávanie kvapaliny
- H - Nádoba pre hobliny
- I - Páka na uzamknutie/odmknutie krytu

Vysávač súčasne nasáva hobliny a kvapaliny. Pevné materiály sa ukladajú do nádoby na hobliny, zatiaľ čo kvapaliny sa zhromažďujú v nižšie položennej nádobe na kvapaliny.

Keď je nádoba na kvapaliny plná, systém monitorovania úrovne zastaví vysávanie a kvapalinu vyprázdni čerpadlo. Pred zapnutím vysávača zapojte hadicu do vstupu a potom pripojte príslušný nástroj ku konečnej časti (obráťte sa na katalóg výrobcu príslušenstva alebo na servisné stredisko). Priemery povolených hadíc sú uvedené v tabuľke technických vlastností.

Voliteľné sady

- Olejovovzdorný filter (obr. 10).
- Zadržiava olejové výpary.
- Zadržiavací filter jemných hoblín (obr. 7).
- Zadržiava jemné hobliny v nádobe na hobliny.
- Potrubie hladiny „A“ (obr. 11).

Na požiadanie môžeme dodať vysávač aj so zabudovanými voliteľnými sadami. Môžu sa však namontovať aj neskôr. Ohľadom ďalších podrobností kontaktujte, prosím, predajnú sieť výrobcu.



VAROVANIE!



Používajte iba dodané originálne voliteľné sady a sady, ktoré schválil výrobca.

Príslušenstvo

K dispozícii sú rôzne príslušenstvá; obráťte sa na výrobcov katalóg príslušenstva.



VAROVANIE!



Používajte len originálne príslušenstvo dodávané a povolené výrobcom.

Balenie a rozbaľovanie

Baliace materiály likvidujte v súlade s platnými zákonmi.

Balenie v kartónovej škatuli

Obrázok 2

Model	ECO OIL 13	ECO OIL 22
A (mm)	700	700
B (mm)	1200	1200
C (mm)	1700	1700
Hmotnosť s balením (kg)	140	155

Spustenie - pripojenie sieťového napájania



VAROVANIE!



- **Pred začiatkom práce sa uistite, že je vysávač v dobrom stave.**
- **Pred zapojením vysávača k prívodu elektrického prúdu sa uistite, či napätie uvedené na výrobnom štítku zodpovedá napätiu prívodu elektrického prúdu.**
- **Zapojte vysávač do elektrickej zásuvky so správne namontovaným kontaktom/pripojením uzemnenia.**
- **Presvedčte sa, že je vysávač vypnutý.**
- **Zástrčky a spojovacie káble musia byť chránené proti striekajúcej vode.**
- **Uistite sa, že sú správne prepojenia k elektrickému napájaniu a zástrčke.**
- **Použite vysávače len vtedy, keď sú káble spájajúce elektrický prívod v perfektnom stave (poškodené káble môžu spôsobiť zásah elektrickým prúdom!).**
- **Pravidelne kontrolujte, či elektrické káble nevykazujú známky nadmerného opotrebovania, trhliny alebo starnutie.**



VAROVANIE!



Pri prevádzke vysávača:

- **nedrvté, neťahajte, nepoškodzuje ani nešliapte po kábli, ktorý je spojený s elektrickou zásuvkou;**
- **kábel odpájajte zo zásuvky len vytiahnutím zástrčky (nikdy neťahajte za kábel);**
- **elektrický napájací kábel vymieňajte len za kábel rovnakého typu ako je originál (HO7 RN - F); rovnaké pravidlo sa vzťahuje na použité predlžovacie káble;**
- **Kábel musí vymeniť personál servisného strediska výrobcu alebo podobne kvalifikovaný personál.**

SK

Predĺžovacie káble

Ak sa použil predĺžovací kábel, uistite sa, že je vhodný pre príkon a stupeň ochrany vysávača.

Minimálny priemer predĺžovacieho kábla L = 20 m max -
Kábel = HO7 RN - F.

Max výkon (kW)	3	5	15	22
Minimálny profil (mm ²)	2.5	4	10	16

VAROVANIE!

Zásuvky, zástrčky, konektory a montáž predĺžovacieho kábla musí dodržiavať ochranný stupeň IP vysávača tak, ako je to zobrazené na výrobnom štítku.

VAROVANIE!

Napájacia zásuvka vysávača sa musí chrániť odlišným prerušovačom obvodu s obmedzením nárazového prúdu, ktorý odpojí napájanie, keď napätie vybijané do zeme prekročí 30 mA za 30 ms alebo ekvivalentný napájací okruh.

VAROVANIE!

Nikdy na vysávač nestriekajte vodu: toto by mohlo byť nebezpečné pre osoby a mohlo by spôsobiť skrat sieťového napájania. Prečítajte si najnovšie vydanie smerníc Európskej Únie, zákonov danej krajiny a aktuálne platné normy (UNI - CEI - EN), a to najmä Európsku normu EN60335-2-69.

Vysávanie kvapalín

VAROVANIE!

Dodržiňte bezpečnostné nariadenia týkajúce sa materiálov, pre ktoré sa tento vysávač používa.

VAROVANIE!

- Pred vysávaním kvapalín sa uistite, či senzor hladiny kvapalín funguje správne.
- Ak sa vytvára pena, okamžite vypnite vysávač a vyprázdňte zásobník.
- Varovanie: vypnite okamžite vysávač, ak pena alebo kvapalina vyteká.
- Varovanie: kvapalina nazbieraná vysávačom sa musí považovať za vodivú.

Údržba a opravy

VAROVANIE!

Odpojte vysávač od hlavného prívodu elektrického prúdu pred čistením, servisom, výmenou častí; zástrčka sa musí vytiahnuť zo zásuvky.

- Vykonávajte len tie operácie údržby, ktoré sú opísané v tomto návode.
- Používajte len originálne náhradné diely.
- Nerobte žiadnym spôsobom žiadne zmeny na vysávaču.

Ak nedodržíte tieto pokyny, môžete ohroziť svoju bezpečnosť. Navyše takáto činnosť by mohla anulovať prehlásenie o zhode ES (obr. 20) vydané s týmto vysávačom.

VAROVANIE!

Pred vykonaním údržby, ktorá nie je opísaná v tejto príručke, kontaktujte servisné stredisko výrobcu alebo jeho predajnú sieť.

Technické údaje - Rozmery

Technické údaje

Parameter	Jednot- ky	ECO OIL 13	ECO OIL 22
Napätie/frekvencia	Volt / Hz	230/50	400/50
Namontovaný výkon	kW	1.3	2.2
	HP	1.8	3
Hmotnosť	kg	120	135
Úroveň hluku	dB(A)	70	71
Ochrana	IP	43	55
Izolácia	trieda	B	F
Kapacita hoblín	L	30	30
Kapacita kvapaliny	L	180	180
Max vysávanie	mm H ₂ O	3,200	3,300
Max. prietok vzduchu	L/m'	2,675	5,100
Kapacita vyprázdňovacieho čerpadla	L/m'	80	80

[POZNÁMKA]

- *Podmienky skladovania:*
Teplota: -10 °C ÷ +40 °C
Vlhkosť: ≤ 85%
- *Podmienky prevádzky:*
Maximálna nadmorská výška: 800 m
(Až do 2 000 m s obmedzenými výkonmi)
Teplota: -10 °C ÷ +40 °C
Vlhkosť: ≤ 85%

Rozmery

Obrázok 3

Model	ECO OIL 13	ECO OIL 22
A (mm)	670	
B (mm)	1050	
C (mm)	1500	

Ovládacie prvky a indikátory

Obrázok 4

- A - Zelené tlačidlo spustenia nasávacieho motora.
B - Červené tlačidlo zastavenia nasávacieho motora.
C - Spínač spustenia čerpadla vyprázdňovania
D - Hlavný spínač

Kontrola pred spustením

Pred spustením skontrolujte, či:

- sú všetky západky pevne uzamknuté.
- sú hadica vysávača a nástroje správne namontované na vstup „F“ (obr. 5).
- Vysávač nepoužívajte, ak je filter poškodený.

Zapínanie

- Pred spustením vysávača uzamknite brzdy koliesok „E“ (obr. 6).
- Zatlačte tlačidlo „A“ - obr. 4.

Len pri trojfázovom motore: ak bol vysávač v prevádzke a potom sa zastavil alebo ak sa motor vysávača otáča nesprávnym smerom, tak ho vypnite, vytiahnite zástrčku zo zásuvky a nechajte napájacie káble zameniť u špecializovaného elektrikára.

Zastavenie - núdzové zastavenie

Zatlačte tlačidlo „B“ (obr. 4).

Vyprázdenie nádoby

Vyprázdnňovanie nádoby na kvapalinu (obr. 8)

- Keď je nádoba plná, aktivuje sa systém sledovania hladiny, vysávanie sa zastaví a zapne sa červená kontrolka tlačidla zastavenia „B“ (plný priečinok).
- Vysypte nádobu zapnutím čerpadla odstraňovania kvapaliny (otočte volič čerpadla „C“).
- Stlačte tlačidlo zastavenia „B“, aby ste znova spustili vysávanie (červená kontrolka sa vypne).
- Potom stlačte zelené tlačidlo spustenia motora „A“.

VAROVANIE!

Aby ste zabránili v preťažení motora, odporúčame, aby ste vyprázdnili nádobu pred reštartovaním čerpadla vysávania.

Vyprázdnňovanie nádoby na hobliny (obr. 9)

VAROVANIE!

Pred vykonaním týchto činností vysávač vypnite a vytiahnite zástrčku zo zásuvky prívodu elektrického prúdu.
Nádobu nadvihnite pomocou vhodného zdvižného zariadenia a dodaného remeňa „A“.

- Nádobu demontujte pomocou remeňa „A“.
- Vyprázdnite nádobu a vyčistite ju (pozrite si odsek „Čistenie nádoby“).
- Nádobu umiestnite späť do svojej polohy.

Na konci čistenia

- Vyprázdnite zásobník tak, ako je opísané v odseku „Vyprázdenie zásobníku“. Vyčistite vysávač tak, ako je to opísané v odseku „Údržba a čistenie“.
- Vypnite vysávač a vytiahnite zástrčku zo zásuvky elektrického prúdu.
- Namotajte elektrický prepojavací kábel.
- Uskladnite vysávač na suchom mieste, mimo dosah nepovolných ľudí.

Údržba a čistenie

Vykonajte technickú prehliadku aspoň jeden raz za rok, napr.: Skontrolujte, či nebola žiadnym spôsobom oslabená vzduchotesnosť vysávača a uistite sa, že elektrický kontrolný panel funguje bez chyby.

Túto kontrolu musí vykonať výrobca alebo kompetentná osoba.

VAROVANIE!

Používajte len originálne príslušenstvo dodávané a povolené výrobcom.

Čistenie nádob

Nádoba pre hobliny

VAROVANIE!

Pred vykonaním týchto činností vysávač vypnite a vytiahnite zástrčku zo zásuvky prívodu elektrického prúdu.

- Po každom vyprázdení vyčistite nádobu (pozrite si časť „Vyprázdenie nádoby na hobliny“).
- Skontrolujte, či nie sú zašpinené otvory; v prípade potreby ich vyčistite.

Nádoba na kvapaliny

- Vyprázdnite nádobu (pozrite si časť „Vyprázdenie nádoby na kvapalinu“).
- Uvoľnite páku „B“ (obr. 9).
- Otvorte kryt.
- Vyberte nádobu na hobliny.
- Umyte nádobu vodou, aby ste odstránili zvyšky.
- Otvorte kohútik „F“ (obr. 8), aby ste nádobu vyprázdnili.
- Zatvorte kohútik.
- Nádobu na hobliny opätovne umiestnite na svoje miesto a zatvorte kryt.
- Kryt uzamknite pákou „B“ (obr. 9).

Výmena olejovozdorného filtra (ak je ním zariadenie vybavené)

Obrázok 10

VAROVANIE!

Pred vykonaním týchto činností vysávač vypnite a vytiahnite zástrčku zo zásuvky prívodu elektrického prúdu.

- Uvoľnite páku „B“.
- Otvorte kryt.
- Odskrutkujte kruhovú maticu „A“ a vyberte disk „C“.
- Vyberte filter „D“ a vymeňte ho za nový.
- Opätovne namontujte disk a kruhovú maticu.
- Zatvorte kryt a uzamknite ho pomocou páky „B“.

Montáž hadice hladiny (voliteľná)

Obrázok 11

- Vytiahnite nádobu na hobliny.
- Dotiahnite hadicu hladiny „A“ k dnu nádoby na kvapalinu.

Kontrola utesnenia

Kontrola hadice

Obrázok 12

Skontrolujte, či sú hadice „A“ a „B“ v dobrom stave a správne založené.

Ak sú hadice poškodené, zlomené alebo špatne pripojené k spojom, musia byť vymenené.

Kontrola utesnenia krytu

Obrázok 13

Kryt a tesnenia nádoby na kvapalinu sa musia vymeniť, ak sú opotrebované, majú zárezy atď.

Likvidácia vysávača

Obrázok 19

Likvidujte vysávač v súlade s platnými zákonmi.

- **Správna likvidácia (elektrický a elektronický odpad) (platné v Európskej únii a v krajinách, ktoré zaisťujú systém triedeného zberu)**

Symbol zobrazený na obrázku sa nachádza na produkte alebo v jeho dokumentácii a naznačuje, že produkt sa nemôže likvidovať spolu s domovým odpadom na konci svojho životného cyklu.

Aby ste zabránili poškodeniu životného prostredia alebo zdravia, ktoré spôsobí nesprávna likvidácia odpadu, tak oddel'te tento produkt od iného odpadu a zodpovedne ho recyklujte, aby ste podporili nepretržité opätovné používanie materiálnych zdrojov.

Domáci používatelia musia kontaktovať predajcu alebo miestnu kanceláriu, aby získali informácie o samostatnom zbere a recyklácii tohto produktu.

Spoločnosti musia kontaktovať dodávateľa skontrolovať zmluvné podmienky kúpnej zmluvy.

Tento produkt sa nemôže likvidovať spolu s iným komerčným odpadom.

Nákresy elektrického pripojenia

Obr. 14 - 15 - ECO OIL 13 = 230 V/50-60 Hz.

Obr. 16 - 17 - ECO OIL 22 = 230 V - 400 V/50 Hz.

Zoznam názkresov elektrického pripojenia - obr. 14 - 15

Názov	Diel	Kód
PM	Tlačidlo Start (Spustenia)	4084100945
PA	Tlačidlo Stop (Zastavenia)	
S1	Spínač pre spustenie čerpadla	
F1-F2	Držiak poistky	
M1	Nasávací motor	-
M2	Čerpadlo	-

Zoznam názkresov elektrického pripojenia - obr. 16 - 17

Názov	Diel	Kód
PM	Tlačidlo Start (Spustenia)	4084100946
PA	Tlačidlo Stop (Zastavenia)	
S1	Spínač pre spustenie čerpadla	
F1-F2	Držiak poistky	
M1	Nasávací motor	-
M2	Čerpadlo	-

Zoznam príslušenstva a voliteľných prvkov

Obrázok 18

Poz.	Číslo kódu	Rozmery	Popis	Funkcia
1	7 21002	Ø 50	Priechodka	Na pripojenie hadíc alebo príslušenstva
2	7 21010	Ø 50	Kužel	Na vysávanie hoblín a kvapalín cez nástroje stroja
3	7 21012	Ø 50	Oblúková armatúra	Na vysávanie zle prístupných oblastí
4	7 22156	Ø 50	Gumený nasávací 120 mm uzáver	Na vysávanie hoblín a prachu
5	7 21003	Ø 50	Upevnenie hadice	Na pripojenie hadíc k vysávaču
6	7 21026	Ø 50	Železný štrbinový nástavec s plochou špičkou	Na vysávanie hoblín, kvapalín a prachu z rohov
7	7 24003	Ø 50	Olejovovzdorná gumená hadica - 3 m	Na vysávanie hoblín a kvapalín
8	7 22298	Ø 50	Polyuretánová hadica - 3 m	Na vysávanie hoblín a kvapalín
9	8 17743	Ø 410	Olejovovzdorný filter	Na vysávanie hoblín a kvapalín
10	8 17826 8 17825 8 17824	Ø 460 Ø 460 Ø 460	50 mikrónový filter na jemné hoblíny 100 mikrónový filter na jemné hoblíny 300 mikrónový filter na jemné hoblíny	Na vysávanie jemných hoblín
11	8 32559	Ø 30	Hadica hladiny	Na oddelenie kvapalín od pevných látok
12	8 17789	Ø 560	Tesnenie	Tesnenie vysávania
13	4083300342 4083300343 4083300344		Súprava kalového filtra - 50 mikrónov Súprava kalového filtra - 100 mikrónov Súprava kalového filtra - 300 mikrónov	Vysávací súprava na jemné hoblíny

Riešenie problémov

Problém	Príčina	Náprava
Vysávač sa náhle zastaví.	Aktivácia systému monitorovania hladiny.	Vysýpanie nádoby na kvapaliny.
	Zasiahnutie zariadení na ochranu motora (poistky).	Vymeňte poistky a skontrolujte príkon motora. Vymeňte poistky a v prípade potreby kontaktujte autorizované servisné stredisko.
Znížila sa výkonnosť vysávača.	Filter je zanesený.	Vymeňte ju.
	Upchatá hadica vysávača.	Skontrolujte hadicu vysávača a vyčistite ju.
Vysávač vyfukuje namiesto toho, aby nasával (iba trojfázový motor).	Nesprávne pripojenie k elektrickému prúdu.	Prehodte dva z fázových vodičov v zásuvke.
Elektrostatický prúd na vysávači.	Neexistujúce alebo zlé uzemnenie.	Skontrolujte všetky uzemnenia, a to obzvlášť spoj k prívodu.
Z vysávača uniká kvapalina.	Nádoba na hoblíny je plná.	Vyprázdňte nádobu na hoblíny a skontrolujte tesnenia.
	Nespustila sa funkcia monitorovania hladiny.	Kontaktujte autorizované servisné stredisko.
Vysávač sa po vyprázdnení nádoby nechce spustiť.	Funkcia monitorovania hladiny zostane aktivovaná.	Kontaktujte autorizované servisné stredisko.

Spis treści


Instrukcja obsługi.....	2
Bezpieczeństwo użytkownika.....	2
Informacje ogólne dotyczące użytkowania tego odkurzacza	2
Zastosowanie	2
Zalecenia ogólne	2
Opis odkurzacza - Etykiety.....	3
Zestawy dodatkowe.....	3
Osprzęt.....	3
Pakowanie i rozpakowywanie	3
Opakowanie tekturowe (karton)	3
Przygotowanie do pracy - podłączanie urządzenia do sieci.....	3
Przedłużacze.....	4
Zbieranie cieczy	4
Konserwacja i naprawa	4
Dane techniczne - wymiary	5
Dane techniczne	5
Wymiary	5
Elementy sterowania i wskaźniki.....	5
Kontrola przed uruchomieniem	5
Włączanie.....	5
Zatrzymywanie - w nagłych wypadkach	5
Opróżnianie pojemnika	6
Opróżnij pojemnik na płyny (ilustracja 8)	6
Opróżnianie pojemnika na wióry (ilustracja 9)	6
Po zakończeniu pracy	6
Konserwacja i naprawa	6
Czyszczenie pojemników	6
Pojemnik na wióry	6
Pojemnik na ciecze	6
Wymiana filtra olejoodpornego (jeśli występuje w odkurzaczu)	6
Moduł węża poziomego (opcja).....	6
Kontrola dokręcenia	7
Kontrola przewodów gumowych	7
Kontrola szczelności pokrywy	7
Postępowanie ze zużytym odkurzaczem	7
Schematy instalacji elektrycznej.....	7
Schemat okablowania - ilustracja 14 - 15	7
Schemat okablowania - ilustracja 16 - 17	7
Wykaz akcesoriów i wyposażenia dodatkowego.....	8
Usuwanie usterek.....	8

Instrukcja obsługi

Zapoznaj się z instrukcją obsługi. Postępuj zgodnie z zaleceniami dotyczącymi bezpieczeństwa, oznaczonymi słowem: **OSTRZEŻENIE!**

Bezpieczeństwo użytkownika

OSTRZEŻENIE!

 **Przed przystąpieniem do użytkowania odkurzacza należy zapoznać się z niniejszą instrukcją obsługi i zachować ją na wypadek korzystania z niej w przyszłości. Ten odkurzacz może być użytkowany wyłącznie przez osoby, które zapoznały się z zasadami jego działania oraz zostały upoważnione i odpowiednio przeszkolone w tym celu. Przed przystąpieniem do użytkowania odkurzacza użytkownicy powinni zostać zaznajomieni, poinstruowani i przeszkoleni w zakresie jego działania oraz tego, do jakich substancji można go stosować oraz jak bezpiecznie usunąć sprzątnięty materiał.**

OSTRZEŻENIE!

Używanie odkurzacza przez osoby (w tym dzieci) z problemami umysłowymi lub z małym wykształceniem i/lub wiedzą jest surowo zabronione, chyba że są nadzorowane przez osobę zaznajomioną ze sposobem użytkowania i bezpiecznego obchodzenia się z maszyną. Należy zapewnić nadzór nad dziećmi, aby upewnić się, że maszyna nie służy do zabawy.

Informacje ogólne dotyczące użytkowania tego odkurzacza

Użytkowanie odkurzacza musi odbywać się zgodnie z przepisami obowiązującymi w danym kraju. Oprócz zaleceń instrukcji obsługi oraz przepisów obowiązujących w kraju, w którym odkurzacz jest użytkowany, należy również przestrzegać technicznych przepisów dotyczących jego właściwego i bezpiecznego użytkowania (przepisy dotyczące ochrony środowiska oraz BHP: Dyrektywa Unii Europejskiej 89/391/WE oraz kolejne). Nie należy wykonywać żadnych działań, które mogłyby zagrozić bezpieczeństwu ludzi, ich własności lub środowiska. Należy przestrzegać wskazówek dotyczących bezpieczeństwa oraz zaleceń zawartych w niniejszej instrukcji.

Zastosowanie

Ten odkurzacz może być stosowany w warsztatach, w których wykonuje się wiórkowanie metalu.

Odkurzacz zasysa wiórki metalowe i w szybki sposób oddziela je od cieczy (płyn obróbkowy, emulsje, chłodziwa, itp.).

Inne zastosowania uznaje się za nieprawidłowe.

Odkurzacz może być obsługiwany jednocześnie tylko przez jednego użytkownika.

Zalecenia ogólne

OSTRZEŻENIE!

Ryzyko wybuchu pożaru lub eksplozji.

- **Odkurzacz może być użytkowany wyłącznie, jeżeli nie istnieje ryzyko wciągnięcia aktywnych źródeł zapłonu.**
- **Zabrania się zbierania odkurzaczem następujących materiałów:**
 - **materiał płonący (rozżarzone węgle, gorący popiół, żarzące się niedopałki itp.);**
 - **łatwopalne ciecze, paliwa (np. benzyna, rozpuszczalniki, kwasy, roztwory alkaliczne itp.).**
- **Zabrania się zbierania odkurzaczem następujących materiałów: wybuchowe pyły oraz takie, które grożą samozapłonem (pyły magnezu lub aluminium itp.).**
- **Ten odkurzacz nie służy do zbierania materiałów wybuchowych, czy podobnych, zgodnie z przepisami dotyczącymi materiałów wybuchowych, szczególnie: paliw płynnych oraz mieszanek łatwopalnych pyłów i cieczy.**

OSTRZEŻENIE!

Sytuacja awaryjna
W razie wystąpienia awaryjnej sytuacji:

- **uszkodzenie filtra;**
- **wybuch pożaru;**
- **spięcie;**
- **zatarcie silnika;**
- **porażenie prądem;**
- **i tym podobne**

wyłącz odkurzacz, odłącz go od zasilania i poproś o pomoc wykwalifikowany personel.

[PRZYPIS]

Sprawdź miejsce pracy oraz substancje, które może sprzątać odkurzacz.

OSTRZEŻENIE!

Odkurzaczy nie należy użytkować ani przechowywać na wolnym powietrzu ani w wilgotnych miejscach. Jeśli z odkurzacza wypływa piana lub ciecz, należy go natychmiast wyłączyć i sprawdzić przyczynę.

Opis odkurzacza - Etykiety

Rys. 1

- A - Tabliczka identyfikacyjna:
Kod modelu, zawierający dane techniczne, numer seryjny, oznaczenie CE, rok produkcji.
- B - Pojemnik na ciecze
- C - Urządzenia sterujące
- D - Włot
- E - Tabliczka „Nie otwierać”
- F - Tabliczka znamionowa:
- G - Pompa odprowadzająca ciecz
- H - Pojemnik na wióry
- I - Dźwignia zamknięcia/otwarcia pokrywy

Odkurzacz jednocześnie zasysa wióry z obróbki i ciecze. Materiały stałe przechowywane są w pojemniku na wióry, a ciecze zbierane są w umieszczonym poniżej pojemniku na ciecze.

Kiedy pojemnik na ciecze jest pełny, system monitorowania poziomu przerywa odkurzanie i ciecz jest odpompowywana przez pompę.

Przed uruchomieniem odkurzacza, nałóż przewód ssący na włot, a na jego końcu umieść odpowiednie narzędzie (patrz Katalog akcesoriów producenta lub skontaktuj się z autoryzowanym serwisem).

Dopuszczalne średnice przewodów ssących podano w tabeli z danymi technicznymi.

Zestawy dodatkowe

- Filtr olejoodporny (ilustracja 10).
- Zatrzymuje opary oleju.
- Filtr zatrzymujący drobne wióry (ilustracja 7).
- Zatrzymuje w pojemniku drobne wióry.
- Rura pozioma A (ilustracja 11).

Na życzenie, odkurzacz może być dostarczony z zainstalowanym wyposażeniem dodatkowym. Elementy te można także zamontować później.

Więcej informacji uzyskać można w sieci sprzedaży producenta.

OSTRZEŻENIE!

Stosuj wyłącznie oryginalne akcesoria dostarczane i zatwierdzone przez producenta.

Osprzęt

Dostępne są różnorodne akcesoria; patrz katalog akcesoriów producenta.

OSTRZEŻENIE!

Używać tylko oryginalnych akcesoriów dostarczanych i zatwierdzonych przez producenta.

Pakowanie i rozpakowywanie

Z materiałami użytymi do pakowania należy postąpić zgodnie z obowiązującymi przepisami.

Opakowanie tekturowe (karton)

Rys. 2

Model	ECO OIL 13	ECO OIL 22
A (mm)	700	700
B (mm)	1200	1200
C (mm)	1700	1700
Masa z opakowaniem (kg)	140	155

Przygotowanie do pracy - podłączanie urządzenia do sieci

OSTRZEŻENIE!

- **Przed przystąpieniem do pracy sprawdź, czy odkurzacz jest w nienagannym stanie technicznym.**
- **Przed podłączeniem odkurzacza do zasilania, upewnij się, że napięcie znamionowe na tabliczce jest zgodne z napięciem sieciowym.**
- **Podłącz odkurzacz do gniazdka z właściwie zainstalowanym bolcem/stykiem uziemionym.**
- **Sprawdź, czy odkurzacz jest wyłączony.**
- **Wtyczki i łączniki przewodów elektrycznych muszą być chronione przed wilgocią.**
- **Sprawdź, czy połączenia ze źródłem zasilania i wtyczką są właściwe.**
- **Odkurzacz może być użytkowany wyłącznie, jeśli przewody łączące go z siecią są w idealnym stanie (uszkodzenie przewodu może prowadzić do porażenia prądem!).**
- **Regularnie sprawdzaj stan przewodu elektrycznego, zwracając uwagę na uszkodzenia, pęknięcia i ślady zużycia.**

OSTRZEŻENIE!

Podczas pracy odkurzacza:

- **nie wolno zgniatać, ciągnąć, niszczyć ani deptać przewodu łączącego go z siecią;**
- **wyciągać wtyczki z gniazdka pociągając za wtyczkę (nie wolno ciągnąć za przewód);**
- **zużyty przewód można zastępować jedynie przewodem tego samego typu (H07 RN - F); dotyczy to również przedłużacza;**
- **Przewód powinien być wymieniony przez pracownika Punktu Serwisowego producenta lub inną wykwalifikowaną osobę.**

Przedłużacze

Jeśli używany jest przedłużacz, należy sprawdzić, czy jest dostosowany do poboru mocy i stopnia zabezpieczenia odkurzacza.

Minimalny przekrój przewodu przedłużacza: L = 20 m maks. -
Przewód = HO7 RN - F.

Maks. moc (kW)	3	5	15	22
Minimalny przekrój (mm ²)	2.5	4	10	16

OSTRZEŻENIE!

Gniazdka, wtyczki, łączniki oraz mocowanie przewodu przedłużacza muszą zachowywać stopień ochrony IP odkurzacza, określony na tabliczce znamionowej.

OSTRZEŻENIE!

Gniazdo sieciowe odkurzacza musi być zabezpieczone przy pomocy wyłącznika różnicowo-prądowego z ograniczeniem prądu udarowego, odcinającym zasilanie, gdy prąd upływu przekroczy 30 mA przez 30 ms, lub innego wyłącznika o podobnych właściwościach.

OSTRZEŻENIE!

Nie rozlewaj wody na powierzchni odkurzacza: takie działanie może być niebezpieczne dla użytkowników oraz może doprowadzić do zwarcia w urządzeniu. Patrz: najnowsze wydanie Dyrektyw Unii Europejskiej, przepisy obowiązujące w danym kraju oraz obecnie obowiązujące normy (UNI - CEI - EN), szczególnie norma EN60335-2-69.

Zbieranie cieczy

OSTRZEŻENIE!

Stosuj się do przepisów bezpieczeństwa dotyczących materiałów zbieranych przez odkurzacza.

OSTRZEŻENIE!

- **Przed przystąpieniem do pracy upewnij się, czy czujnik poziomu działa właściwie.**
- **Jeśli tworzy się piana, natychmiast wyłącz odkurzacza i opróżnij pojemnik.**
- **Uwaga: jeśli piana lub ciecz wypływają z odkurzacza, należy go natychmiast wyłączyć.**
- **Uwaga: ciecz zbierana przez odkurzacza może mieć własności przewodzące.**

Konserwacja i naprawa

OSTRZEŻENIE!

Przed przystąpieniem do czyszczenia, prac serwisowych czy wymiany części, należy odłączyć go od sieci przez wyciągnięcie wtyczki z gniazdka.

- **Samodzielnie przeprowadzaj tylko czynności konserwacyjne opisane w niniejszej instrukcji.**
- **Stosuj wyłącznie oryginalne części zamienne.**
- **Nie wprowadzaj żadnych zmian w konstrukcji odkurzacza.**

Niezastosowanie się do powyższych zaleceń może prowadzić do zagrożenia bezpieczeństwa użytkownika. Ponadto, powoduje ono unieważnienie deklaracji zgodności EC (ilustracja 20), dołączonej do odkurzacza.

OSTRZEŻENIE!

W celu wykonania czynności konserwacyjnych, które nie są opisane w tym podręczniku, należy skontaktować się z Punktem serwisowym lub siecią sprzedaży producenta.

Dane techniczne - wymiary

Dane techniczne

Parametr	Jednostki	ECO OIL 13	ECO OIL 22
Napięcie/ częstotliwość	Wolt / Hz	230/50	400/50
Moc zainstalowana	kW	1.3	2.2
	HP	1.8	3
Masa	kg	120	135
Poziom hałas	dB(A)	70	71
Zabezpieczenie	IP	43	55
Izolacja	klasa	B	F
Wydajność usuwania wiórow	L	30	30
Wydajność usuwania cieczy	L	180	180
Maks. podciśnienie	mm H ₂ O	3,200	3,300
Maks. prędkość przepływu powietrza	L/m'	2,675	5,100
Wydajność pompy opróżniającej	L/m'	80	80

[PRZYPIS]

- *Warunki przechowywania:*
Temperatura: -10°C ÷ +40°C
Wilgotność: ≤ 85%
- *Warunki użytkowania:*
Maks. wys. nad poziomem morza: 800 m
(Do 2 000 m przy zredukowanej wydajności)
Temperatura: -10°C ÷ +40°C
Wilgotność: ≤ 85%

Wymiary

Rys. 3

Model	ECO OIL 13	ECO OIL 22
A (mm)	670	
B (mm)	1050	
C (mm)	1500	

Elementy sterowania i wskaźniki

Rys. 4

- A - Włącznik motoru ssania (zielony).
- B - Wyłącznik motoru ssania (czerwony).
- C - Włącznik pompy opróżniającej.
- D - Przełącznik główny

Kontrola przed uruchomieniem

Przed uruchomieniem sprawdź:

- Czy wszystkie zatrzaski są zamknięte.
- Czy wąż ssący i osprzęt zostały właściwie zamocowane na wlocie „F” (ilustracja 5).
- Nie używaj odkurzacza z uszkodzonym filtrem.

Włączanie

- Zablokuj hamulce kółek przed uruchomieniem odkurzacza „E” (ilustracja 6).
- Wciśnij przycisk „A” - ilustracja 4.

Dotyczy tylko silników trójfazowych: jeżeli odkurzacz pracował, następnie został wyłączony lub jeżeli silnik odkurzacza obraca się w nieprawidłowym kierunku, należy go wyłączyć, wyjąć wtyczkę z gniazdka zasilania i zlecić odwrócenie przewodów elektrycznych wyspecjalizowanemu elektrykowi.

Zatrzymywanie - w nagłych wypadkach

Wciśnij przycisk „B” (ilustracja 4).

Opróżnianie pojemnika

Opróżnij pojemnik na płyny (ilustracja 8)

- Kiedy pojemnik na ciecz jest pełny, system monitorowania poziomu uruchamia się, odkurzanie jest przerywane i zapala się czerwona kontrolka przycisku wyłączenia „B” (pojemnik pełny).
- Opróżnić pojemnik włączając pompę do opróżniania (przełącznikiem „C”).
- Nacisnąć przycisk wyłączenia „B”, aby wznowić odkurzanie (czerwona kontrolka gaśnie).
- Następnie nacisnąć zielony włącznik silnika „A”.

OSTRZEŻENIE!

Celem zabezpieczenia silnika przed przeciążeniem, zalecamy opróżnienie pojemnika przed ponownym uruchomieniem pompy odkurzania.

Opróżnianie pojemnika na wióry (ilustracja 9)

OSTRZEŻENIE!

Przed przystąpieniem do tej czynności, wyłącz odkurzacz i wyjmij wtyczkę z gniazdka. Za pomocą odpowiedniego podnośnika oraz załączonej taśmy „A” podnieś pojemnik.

- Za pomocą taśmy „A” wyjmij pojemnik.
- Opróżnij pojemnik i umyj go zgodnie z opisem w rozdziale „Mycie pojemnika”.
- Umieść pojemnik z powrotem na właściwym miejscu.

Po zakończeniu pracy

- Opróżnij pojemnik zgodnie z opisem w rozdziale „Opróżnianie pojemnika”. Oczyszczyć odkurzacz zgodnie z instrukcjami w rozdziale „Konserwacja i czyszczenie”.
- Wyłącz odkurzacz i wyciągnij wtyczkę z gniazdka.
- Zwiń kabel elektryczny.
- Odkurzacz należy przechowywać w suchym, niedostępnym dla osób postronnych miejscu.

Konserwacja i naprawa

Co najmniej raz do roku należy przeprowadzić kontrolę stanu technicznego, na przykład: sprawdź pyłoszczelność odkurzacza. Upewnij się również, czy elektryczny panel kontrolny działa prawidłowo. Tej kontroli powinien dokonać producent lub wykwalifikowany personel.

OSTRZEŻENIE!

Stosuj wyłącznie oryginalne akcesoria dostarczane i zatwierdzone przez producenta.

Czyszczenie pojemników

Pojemnik na wióry

OSTRZEŻENIE!

Przed przystąpieniem do tej czynności, wyłącz odkurzacz i wyjmij wtyczkę z gniazdka.

- Myj pojemnik po każdym opróżnieniu (patrz paragraf „Opróżnianie pojemnika na wióry”).
- Sprawdź, czy otwory są czyste, w razie potrzeby umyj je.

Pojemnik na ciecz

- Opróżnij pojemnik zgodnie z opisem w rozdziale „Opróżnianie pojemnika na ciecz”.
- Zwolnij dźwignię „B” (ilustracja 9).
- Otwórz pokrywę.
- Wyjmij pojemnik na wióry.
- Umyj wnętrze pojemnika wodą, aby usunąć osady.
- Otwórz kurek „F” (ilustracja 8), aby opróżnić zbiornik.
- Zakręć kurek.
- Umieść pojemnik na wióry na właściwym miejscu i zamknij pokrywę.
- Zamknij pokrywę za pomocą dźwigni „B” (ilustracja 9).

Wymiana filtra olejoodpornego (jeśli występuje w odkurzacz)

Rys. 10

OSTRZEŻENIE!

Przed przystąpieniem do tej czynności, wyłącz odkurzacz i wyjmij wtyczkę z gniazdka.

- Zwolnij dźwignię „B”.
- Otwórz pokrywę.
- Odkręć nakrętkę wieńcową „A” i zdemontuj dysk „C”.
- Zdemontuj filtr „D” i wymień go na nowy.
- Zamontuj ponownie dysk i nakrętkę.
- Zamknij pokrywę i zablokuj ją za pomocą dźwigni „B”.

Moduł węża poziomego (opcja)

Rys. 11

- Wyciągnij pojemnik na wióry.
- Dokręć wąż poziomy „A” do dna pojemnika na płyny.

Kontrola dokręcenia

Kontrola przewodów gumowych

Rys. 12

Sprawdź, czy węże „A” i „B” są w dobrym stanie i czy są prawidłowo zamocowane.
Jeśli przewody są uszkodzone, zniszczone lub niewłaściwie podłączone, należy je wymienić.

Kontrola szczelności pokryw

Rys. 13

Uszkodzone, przecięte itp. uszczelki pokryw i pojemnika na płyny należy wymienić.

Postępowanie ze zużytym odkurzaczem

Rys. 19

Ze zużytym odkurzaczem należy postąpić zgodnie z obowiązującymi przepisami.

- **Właściwe postępowanie ze zużytym sprzętem (elektrycznym i elektronicznym) (Obowiązuje w UE i krajach, w których stosuje się system segregacji odpadów)**

Symbol przedstawiony na rysunku jest umieszczony na produkcie lub w jego dokumentacji i oznacza, że tego produktu nie wolno usuwać razem z innymi odpadami gospodarczymi.

Aby nie dopuścić do zagrożenia dla środowiska naturalnego lub zdrowia ludzi poprzez niewłaściwe usuwanie odpadów, proszę oddzielić ten produkt od innych odpadów i usunąć w sposób odpowiedzialny, umożliwiając jego recykling i ponowne wykorzystanie zasobów materiałowych.

Użytkownicy prywatni powinni skontaktować się ze sprzedawcą lub miejscowymi władzami w celu uzyskania informacji na temat segregacji odpadów i recyklingu tego produktu.

Firmy powinny kontaktować się z dostawcą w celu ustalenia warunków kupna.

Tego produktu nie można usuwać razem z innymi odpadami przemysłowymi.

Schematy instalacji elektrycznej

Ilustracja 14 - 15 - ECO OIL 13 = 230 V / 50-60 Hz.

Ilustracja 16 - 17 - ECO OIL 22 = 230 V - 400 V / 50 Hz.

Schemat okablowania - ilustracja 14 - 15

Nazwa	Część	Kod
PM	Włącznik	4084100945
PA	Wyłącznik	
S1	Włącznik pompy	
F1-F2	Oprawka bezpiecznika	
M1	Silnik ssania	-
M2	Pompa	-

Schemat okablowania - ilustracja 16 - 17

Nazwa	Część	Kod
PM	Włącznik	4084100946
PA	Wyłącznik	
S1	Włącznik pompy	
F1-F2	Oprawka bezpiecznika	
M1	Silnik ssania	-
M2	Pompa	-

Wykaz akcesoriów i wyposażenia dodatkowego

Rys. 18

Poz.	Numer kodu	Wymiar	Opis	Funkcja
1	7 21002	Ø 50	Łącznik	Do łączenia przewodów lub akcesoriów
2	7 21010	Ø 50	Końcówka stożkowa	Do odkurzania wiórów i zbierania płynów z narzędzi skrawających.
3	7 21012	Ø 50	Łącznik łukowy	Do odkurzania trudno dostępnych miejsc
4	7 22156	Ø 50	Gumowa nakładka ssąca 120 mm	Do zbierania wiórów i pyłu
5	7 21003	Ø 50	Złączka przewodu	Do przyłączania przewodu do odkurzacza
6	7 21026	Ø 50	Żelazna dysza płaska	Do zbierania wiórów, cieczy i pyłu z narożników
7	7 24003	Ø 50	Olejoodporny przewód gumowy - 3 m	Do zbierania wiórów i cieczy
8	7 22298	Ø 50	Przewód poliuretanowy - 3 m	Do zbierania wiórów i cieczy
9	8 17743	Ø 410	Filtr olejoodporny	Do zbierania wiórów i cieczy
10	8 17826 8 17825 8 17824	Ø 460 Ø 460 Ø 460	Filtr zatrzymujący drobne wióry 50 mikronów Filtr zatrzymujący drobne wióry 100 mikronów Filtr zatrzymujący drobne wióry 300 mikronów	Do odkórzenia drobnych wiórów
11	8 32559	Ø 30	Przewód poziomy	Do oddzielania cieczy od substancji stałych
12	8 17789	Ø 560	Uszczelka	Uszczelka podciśnieniowa
13	4083300342 4083300343 4083300344		Zestaw filtra do błota - 50 mikronów Zestaw filtra do błota - 100 mikronów Zestaw filtra do błota - 300 mikronów	Zestaw do odkurzania drobnych wiórów

Usuwanie usterek

Problem	Przyczyna	Rozwiązanie
Odkurzacz nagle się wyłączył.	Aktywacja systemu monitorowania poziomu	Opróżnianie pojemnika na płyny
	Zadziałanie urządzenia zabezpieczającego silnik (bezpieczniki).	Wymienić bezpieczniki i sprawdzić pobór mocy silnika. Jeżeli konieczne, wymień bezpieczniki i skontaktuj się z autoryzowanym Punktem Serwisowym.
Pogorszyła się wydajność odkurzacza.	Filtr jest zatkany.	Wymień filtr.
	Zapchany wąż ssący.	Sprawdź wąż, oczyść go.
Odkurzacz wydychuje powietrze zamiast je zasysać (tylko w silnikach trójfazowych).	Niewłaściwe połączenie z zasilaniem	Odwróć dwa przewody fazowe wewnątrz wtyczki.
Elektrostatyczny ładunek na odkurzaczu	Brak lub niewłaściwe uziemienie	Sprawdź całość uziemienia, w szczególności złączki na wlocie.
Ciecz wydostaje się z odkurzacza	Pojemnik na wióry jest pełny.	Opróżnij pojemnik na wióry i sprawdź uszczelki.
	Funkcja monitorowania poziomu nie działa.	Skontaktuj się z autoryzowanym Punktem Serwisowym.
Odkurzacz nie uruchamia się po opróżnieniu pojemnika	Funkcja monitorowania poziomu jest włączona.	Skontaktuj się z autoryzowanym Punktem Serwisowym.

Tartalomjegyzék

Használati utasítás	2
Kezelési biztonság	2
A porszívó használatával kapcsolatos általános információk	2
Helyes használat	2
Általános ajánlások	2
Porszívó leírás - Jelölések	3
Választható felszerelések.....	3
Tartozékok	3
Összeszerelés és szétszerelés	3
Kartondobozos csomagolás	3
Munkábaállítás - feszültséghez kapcsolás	3
Kiterjesztés	4
Folyadék szívása	4
Fenntartás és javítás	4
Műszaki leírás - Dimenziók	5
Műszaki leírás	5
Méretek	5
Vezérlés és jelzések	5
Indítás előtti átvizsgálás	5
Indítás.....	5
Megállítás - vészmegállítás	5
A tároló ürítése	6
Folyadéktároló ürítése (8. ábra)	6
Forgácstároló ürítése (9. ábra).....	6
Egy tisztítófolyamat végeztével	6
Fenntartás és tisztítás	6
Tárolók tisztítása	6
Forgácstároló	6
Folyadéktároló.....	6
olajbiztos szűrő cseréje (amennyiben van ilyen).....	6
Szintező tömlő szerelvény (opcionális)	6
Szorosság vizsgálat	7
Tömlő ellenőrzése.....	7
Fedő szorosságvizsgálata.....	7
Porszívó szétszerelés	7
Vezetékek ábrái	7
Vezetékábrák listája - 14. - 15. ábra.....	7
Vezetékábrák listája - 16. - 17. ábra.....	7
Tartozék és opcionális lista.....	8
Hibaelhárítás	8

Használati utasítás

Olvassa el a használati utasítást és győződjön meg róla hogy betartja a fontosabb biztonsági előírásokat, amelyek a következőképp vannak megjelölve: **FIGYELMEZTETÉS!**

Kezelési biztonság



FIGYELMEZTETÉS!
Mielőtt elindítaná a vákuumos tisztítót, teljesen alapvető, hogy elolvassa ezeket az üzemelési utasításokat és tartsa őket kéznél a további tanácskérés céljára.

A vákuumos tisztítót csak olyan emberek használhatják, akik jártasak a működés módjában és akik megfelelően jogosultak és szakképzettek erre a célra.

A porszívó használata előtt a gépkezelőt informálni, utasítani és képezni kell, hogy hogyan működik a gép és hogy milyen anyagokhoz engedélyezett az alkalmazása, beleértve a biztonsági eljárást a porszívózott anyagok eltávolítása és kidobása esetén.

FIGYELMEZTETÉS!
A porszívót csökkentett fizikai és mentális képességű, vagy hiányzó tapasztalattal és tudással rendelkező személyek (beleértve a gyerekeket is) nem használhatják, kivéve, ha a gép használatában és biztonságos kezelésében jártas személy felügyelete alatt állnak.
A gyerekeket felügyelni kell, hogy ne játszassanak a géppel.

A porszívó használatával kapcsolatos általános információk

A vákuumos tisztító használata az országban hatályos törvény által irányított, ahol használják.

A működési utasítások és az országban hatályos törvények mellett, ahol a vákuumos tisztítót használják, a műszaki szabályozás biztosítását és a biztonságos, megfelelő működést is figyelembe kell venni (A környezeti és laborbiztonsági törvényhozást illetően, azaz az Európai Unió 89/391/EC Irányelv és egymást követő Direktívák). Ne hajtson végre olyan műveletet, amely veszélyeztetheti az ember, tulajdon biztonságát és a környezetet. Tegyen eleget ennek a kézi útmutatóban található biztonsági jelzéseknek és előírásoknak.

Helyes használat

Ez a porszívó használható az olyan műhelyekben is, ahol fémes forgácsolást végeznek.

Felszívja és rendkívüli gyorsasággal el is különíti a forgácsanyagokat a folyadékoktól (éles folyadék, emulziók, hűtőfolyadékok, stb.).

Bármilyen az eddigiektől eltérő használat helytelennek minősül.

A porszívót úgy tervezték, hogy egyszerre csak egy működtető használhatja.

Általános ajánlások

FIGYELMEZTETÉS!
Tűzkitörések és robbanások veszélye.

- **A porszívó csak olyan körülmények között használható, amikor bizonyos, hogy a gyújtási források nincsenek útban.**
- **A következőkben leírt anyagok felszívása tilos:**
 - **égyő anyagokat (parazsat, forró hamut, égő cigarettákat, stb.);**
 - **gyúlékony folyadékokat, maró üzemanyagokat (pl. gázolajat, oldószereket, savakat, alkáli oldatokat, stb.).**
- **A következőkben leírt anyagok felszívása tilos: robbanékony por vagy spontán módon gyúlásra hajlamos por (mint magnézium vagy alumínium por, stb.).**
- **A vákuumos tisztító nem alkalmas robbanékony vagy hasonló anyag vákuumozására, mint a törvény által részletesen meghatározott robbanékony anyagok: folyékony üzemanyagok és gyúlékony porok és folyadékok keveréke.**

FIGYELMEZTETÉS!
Vészhelyzet
Ha vészhelyzet történik:

- **szűrő törése;**
- **tűz kitörése;**
- **rövidzárlat;**
- **motor összeakadás;**
- **áramütés;**
- **stb.**

kapcsolja ki a vákuumos tisztítót, húzza ki és kérjen segítséget szakképzett személytől.

[MEGJEGYZÉS]

Ellenőrizze a munkavégzés helyét és az elfogadott anyagokat.

FIGYELMEZTETÉS!
A vákuumos tisztítót nem szabad kinnt vagy gőzben használni vagy tárolni.
Ha hab vagy folyadék ömlik ki a vákuumos tisztítóból, azonnal kapcsolja ki a gépet és ellenőrizze az okát.

Porszívó leírás - Jelölések

1 ábra

- A - Azonosító tábla:
Modellkód, technikai jellemzők, sorozatszám, CE jelzés, gyártási év
- B - Folyadéktároló
- C - Kontrollok
- D - Bemenet
- E - „Ne nyissa ki” tábla
- F - Feszültség tábla
- G - Folyadékürítő szivattyú
- H - Forgácstároló
- I - Fedélzáró/fedélnyitó kar

A porszívó a forgácsot és a folyadékot is egyszerre szívja fel. A szilárd anyagok a gyalutartályban, míg a folyadékok az alatta lévő folyadéktartályban kerülnek tárolásra.

Ha a folyadéktartály megtelik, a szintfigyelő rendszer leállítja a szívást és kiszivattyúzza a folyadékot.

Mielőtt bekapcsolja a vákuumos tisztítót, illessze a vákuumos csövet a bemenetbe, majd ezután illessze a kívánt eszközt a végrészre (ld. a gyártó tartozék katalóguást vagy az Ellátó Központot).

A hitelesített cső átmérője a műszaki részletezések táblán meg van adva.

Választható felszerelések

- Olajszűrő (10. ábra).
- Felszívott olaj ellen.
- Finomforgács szűrő (7. ábra).
- Letárolja a finomforgácsot a forgácstárolóba.
- Szintező szivattyú (11. ábra).

Kívánságra a vákuumos tisztítót már opcionális alkatrészekkel felszerelve szolgáltatjuk. Mindazonáltal, később is telepítésre kerülhetnek mindezek. Kérem, hogy további részletekért vegye fel a kapcsolatot a gyártó értékesítési hálózatával.

FIGYELMEZTETÉS!

Csak a gyártó által támogatott és hitelesített valódi alkatrészeket használjon.

Tartozékok

Különböző tartozékok elérhetőek; bővebben a gyártói tartozékkatalógusban.

FIGYELMEZTETÉS!

Csak a gyártó által támogatott és hitelesített valódi alkatrészeket használjon.

Összeszerelés és szétszerelés

A csomagolási anyagoktól való megszabadulás a hatályban lévő törvény által szabályozott.

Kartondobozos csomagolás

2 ábra

Modell	ECO OIL 13	ECO OIL 22
A (mm)	700	700
B (mm)	1200	1200
C (mm)	1700	1700
Súly (csomagolással együtt) (kg)	140	155

Munkábaállítás - feszültséghez kapcsolás

FIGYELMEZTETÉS!

- **Bizonyosodjon meg róla hogy a porszívó tökéletes állapotban van,mielőtt munkavégzéshez látna vele.**
- **Mielőtt bedugja a vákuumos tisztítót az elektromos csatlakozóba, győződjön meg róla, hogy az adatlemezen jelzett feszültség arány megfelel az elektromos csatlakozóhoz.**
- **Csatlakoztassa a porszívót egy megfelelően földelt konnektorhoz.**
- **Győződjön meg róla, hogy a vákuumos tisztító ki van kapcsolva.**
- **A csatlakozó kábel dugóit és csatlakozóit minden kifröccsenő víztől meg kell óvni.**
- **Győződjön meg róla, hogy az elektromos dugaszokhoz való kapcsolatok rendben vannak.**
- **Csak akkor használja a vákuumos tisztítót, ha akábelek, amiket az elektromos csatlakozóban megfelelő állapotban vannak(a sérült kábel elektromos áramütést okozhat!).**
- **Ellenőrizze rendszeresen hogy az elektromos kábelen nem mutatkoznak e az elhasználódás okozta károsodások vagy megtörések jelei.**

FIGYELMEZTETÉS!

Ha a vákuumos tisztító működik, ne tegye a következőket:

- **ne tegye ki közvetlen veszélynek a kábelt amely az elektromos egységekhez való kötést biztosítja;**
- **az elektromos ajzatból való eltávolítást mindig a dugasz megfogásával és meghúzásával tegye meg (ne húzza meg a kábelt);**
- **az elektromos kábeleket csak az eredetinek megfelelő példányokkal (HO7 RN - F) szabad helyettesíteni; és ugyanez a szabály érvényes a hosszabbítókra is;**
- **A kábelt a gyártó szervíz központ alkalmazottjának vagy megegyezően képzett szakembernek kell kicserélni.**

H

Kiterjesztés

Ha hosszabbítót használ, győződjön meg róla, hogy a vákuumos tisztító fokozatának energiavázlata és biztosítása illeszkednek egymáshoz.

A hosszabbító minimális hossza L = 20 m max -

Kábel = HO7 RN - F.

Max energia (kW)	3	5	15	22
Minimális rész (mm ²)	2.5	4	10	16

FIGYELMEZTETÉS!

A hosszabbító kábel konnektorait, dugóit, csatlakozóit és installációját el kell látni a vákuumos tisztító fokozat IP védelmével, ahogy az adattáblán jelezve van.

FIGYELMEZTETÉS!

A vákuumos tisztító elektromos csatlakozóját egy differenciál áramkör megszakításával kell védeni, hullámzó áramerősség-korlátozással, ami lezárja az áramellátást, ha a föld felé továbbított áram túllépi a 30 mA-t 30 ezredmásodpercig, vagy ezzel egyenértékű védőáramkört.

FIGYELMEZTETÉS!

Soha ne spricceljen vizet a vákuumos tisztítóra: ez személyi sérülést és rövidzárlatot okozhat. Érdeklődjön az EU direktívák, az országában hatályos törvények és az aktuális hatályban lévő szabványok (UNI-CEI-EN) legfrissebb kiadványai iránt, különösen az Európai EN60335-2-69-szabvány iránt.

Folyadék szívása

FIGYELMEZTETÉS!

Tegyen eleget az anyagra vonatkozó biztonsági szabályzatoknak, amelyeket a vákuumos tisztítóval használ.

FIGYELMEZTETÉS!

- Győződjön meg róla hogy a folyadék szintjelző zsenzora kifogástalanul működik, mielőtt folyadékok szívásához kezdene.
- Ha hab jelenik meg, azonnal kapcsolja ki a vákuumos tisztítót és ürítse ki a tartályt..
- Figyelmeztetés: állítsa meg azonnal a porszívót amennyiben hab vagy folyadék kezdene szivárogni.
- Figyelmeztetés: a felszívott folyadék vezetéképesnek tekendő.

Fenntartás és javítás

FIGYELMEZTETÉS!

A porszívó áramról való lekapcsolását végezze el a tisztítási munkálatok, javítások vagy cserék előtt; a dugaszt ki kell húzni a konnektorból.

- Csak ebben a kézikönyvben leírt karbantartási műveletet hajtson végre.
- Csak eredeti alkatrészeket használjon.
- Semmilyen klmények kztt se módosítsa a vákuumos tisztítót. Az egyttmkdés a biztonságát veszélyeztetheti. Mindazonáltal, az ilyen jelleg tevékenység megszegné az EC konformitás-határozatát (20. ábra) is.

FIGYELMEZTETÉS!

Fenntartási munkálatok véghez vitelére, melyek nincsenek leírva az alábbiakban, vegye fel a kapcsolatot a gyártó Ellátóközpontjával vagy hálózatával.

Műszaki leírás - Dimenziók

Műszaki leírás

Paraméter	Egységek	ECO OIL 13	ECO OIL 22
Feszültség / frekvencia	Volt / Hz	230/50	400/50
Telepített feszültség	kW	1.3	2.2
	HP	1.8	3
Súly	kg	120	135
Zajszint	dB(A)	70	71
Védelem	IP	43	55
Szigetelés	osztály	B	F
Forgács-kapacitás	L	30	30
Folyadék-kapacitás	L	180	180
Max vákuum	mm H ₂ O	3,200	3,300
Max légbeömlési ráta	L/m'	2,675	5,100
Üritő szivattyú kapacitása	L/m'	80	80

[MEGJEGYZÉS]

- **Tárolási feltételek:**
Hőmérséklet: -10°C ÷ +40°C
Páratartalom: ≤ 85%
- **Működési feltételek:**
Maximális magasság: 800 m
(2 000 m-ig csökkentett teljesítménnyel)
Hőmérséklet: -10°C ÷ +40°C
Páratartalom: ≤ 85%

Méretek

3 ábra

Modell	ECO OIL 13	ECO OIL 22
A (mm)	670	
B (mm)	1050	
C (mm)	1500	

Vezérlés és jelzések

4 ábra

- A - Zöld szívás motor elindító gombja.
- B - Vörös szívás motor megállító gombja.
- C - Szivattyú indító kapcsoló kiürítése
- D - Főkapcsoló

Indítás előtti átvizsgálás

Indítást megelőzően, ellenőrizze:

- Minden megfelelően zárva van.
- A szívó cső és a felszerelések megfelelően csatlakoznak az „F” aljzathoz (5. ábra).
- Ne használja a váluumos tisztítót, ha a szűrő hibás.

Indítás

- Zárja le a kerékfékeket a porszívó indítását megelőzően „E” (6. ábra).
- Nyomja meg az „A” gombot - 4. ábra.

Kizárólag háromfázisú motorokhoz: amennyiben a porszívó működésben volt, és megáll amint a porszívó motor a rossz irányba fordul, kapcsolja ki, távolítsa el a vezetékét a konnektorból és cseréltesse ki a vezetékeket egy szakemberrel.

Megállítás - vészmegállítás

Nyomja meg az „B” gombot (4. ábra).

A tároló üritése

Folyadéktároló üritése (8. ábra)

- Ha a tartály megtelik, a szintfigyelő rendszer bekapcsol, a szívás leáll és a leállító gomb „B” piros lámpája (a tartály tele) bekapcsol.
- Üritse ki a tartályt a folyadék kiürítő szivattyú bekapcsolásával (fordítsa a szivattyú választót „C” állásba).
- Nyomja meg az „B” leállító gombot a szívás újraindításához (a piros lámpa kialszik).
- Ezután nyomja meg a „A” zöld motor indító gombot.



FIGYELMEZTETÉS!



A motor túlterhelésének megakadályozása érdekében azt ajánljuk, hogy a vákuum szivattyú újraindítása előtt üritse ki a tartályt.

Forgácstároló üritése (9. ábra)



FIGYELMEZTETÉS!



**Mielőtt megkezdí ezt a folyamatot, kapcsolja ki a vákuumos tisztítót és távolítsa el a dugót a konnektorból.
Emelje fel a tárolót egy megfelelő eszköz „A” használatával.**

- Távolítsa el a tárolót az „A” segítségével.
- A tároló üritése és tisztítása (lásd „Tároló tisztítása” fejezetben).
- A tároló visszahelyezése.

Egy tisztítófolyamat végétével

- Üritse ki a tartályt a „Tartály üritése” című fejezetben leírtak szerint. Tisztítsa a porszívót a „Fenntartás és tisztítás” fejezetben leírtaknak megfelelően.
- Kapcsolja ki a vákuumos tisztítót és távolítsa el a dugót a konnektorból.
- Tekerje fel az elektromos csatlakozókábelt.
- Tárolja a vákuumos tisztítót száraz helyen, ahol jogosulatlan személy nem éri el.

Fenntartás és tisztítás

Hajtson végre műszaki vizsgálatot legalább egyszer évente pl.: Ellenőrizze, hogy a porszívó légszorítása nem lett e bármilyen módon megrongálva és hogy az elektromos irányítópanel megfelelően működik.

Ezt a vizsgálatot a gyártónak vagy egy szakképzett személynek kell végrehajtania.



FIGYELMEZTETÉS!



Csak a gyártó által támogatott és hitelesített valódi alkatrészeket használjon.

Tárolók tisztítása

Forgácstároló



FIGYELMEZTETÉS!



Mielőtt megkezdí ezt a folyamatot, kapcsolja ki a vákuumos tisztítót és távolítsa el a dugót a konnektorból.

- Minden ürités után tisztítsa ki a tárolót (lásd „Forgácstároló üritése” fejezetet).
- Ellenőrizze hogy a nyílások pormentesek -e, tisztítsa ki őket amennyiben szükséges.

Folyadéktároló

- Üritse ki a tárolót (lásd „Folyadéktároló kiürítése” fejezetet).
- Nyomja meg az „B” gombot (9. ábra).
- Nyissa fel a fedelet.
- Távolítsa el a forgácstárolót.
- Öblítse ki a tartályt vízzel a lerakódások eltávolításához.
- Nyissa meg az „F” csapot (8. ábra) a tároló üritéséhez.
- Zárja el a csapot.
- Helyezze vissza a forgácstárolót és zárja vissza a fedőt.
- Rögzítse a fedelet a „B” karral (9. ábra).

olajbiztos szűrő cseréje (amennyiben van ilyen).

10 ábra



FIGYELMEZTETÉS!



Mielőtt megkezdí ezt a folyamatot, kapcsolja ki a vákuumos tisztítót és távolítsa el a dugót a konnektorból.

- Nyomja meg az „B” gombot.
- Nyissa fel a fedelet.
- Csavarja ki az „A” gyűrűt és távolítsa el a „C” lemezt.
- Távolítsa el a „D” szűrőt és cserélje ki azt egy újabbal.
- Telepítse újra a lemezt és a gyűrűt.
- Zárja le a fedelet és rögzítse azt a „B” karral.

Szintező tömlő szerelvény (opcionális)

11 ábra

- Húzza ki a gyalutartályt.
- Tágítsa ki az „A” szintező tömlőt a folyadéktároló aljáig.

Szorosság vizsgálat

Tömlő ellenőrzése

12 ábra

Ellenőrizze, hogy az „A” és „B” tömlő jó állapotban van-e és rendesen a helyén van-e.

Ha a csövek sérültek, el vannak törve, vagy rosszul vannak csatlakoztatva az egységekhez, akkor ki kell őket cserélni.

Fedő szorosságvizsgálata

13 ábra

A Fedő és a folyadékátaroló tömítéseket cserélni kell ha el vannak szakadva, kopva, stb...

Porszívó szétszerelés

19 ábra

A vákuumos tisztítótól való megszabadulás a hatályban lévő törvény által szabályozott.

- **Helyes leselejtezés (elektromos és elektronikus hulladék) (Európai Unióban és a különböző tartozékot kínáló országokban)**

Az ábrán látható szimbólum, ami a terméken vagy annak dokumentációján van feltüntetve, azt jelzi, hogy a terméktől nem lehet megszabadulni az egyéb háztartási hulladékokkal együtt annak élettartama lejártával.

A környezet és az egészség védelme érdekében kérjük különítse el a terméket az egyéb hulladékoktól és felelősségteljesen selejtezze le az anyagi források fenntartható védelme érdekében.

Háztartásbeli felhasználóknak fel kell venni a kapcsolatot a kiskereskedővel vagy a helyi irodával amely ezzel kapcsolatban tud információt nyújtani.

Fel kell venni a kapcsolatot a beszállítóval és ellenőrizni a beszerzési szerződés feltételeit.

Ezt a terméket nem szabad a többi kereskedelmi hulladékkal együtt leszelektálni.

Vezetékek ábrái

14. - 15. ábra - ECO OIL 13 = 230 V / 50-60 Hz.

16. - 17. ábra - ECO OIL 22 = 230 V - 400 V / 50 Hz.

Vezetékábrák listája - 14. - 15. ábra

Név	Rész	Kód
du.	Indítógomb	4084100945
PA	Leállítógomb	
S1	Szivattyú indító kapcsoló	
F1-F2	Biztosítéktartó	
M1	Szivómotor	-
M2	szivattyú	-

Vezetékábrák listája - 16. - 17. ábra

Név	Rész	Kód
du.	Indítógomb	4084100946
PA	Leállítógomb	
S1	Szivattyú indító kapcsoló	
F1-F2	Biztosítéktartó	
M1	Szivómotor	-
M2	szivattyú	-

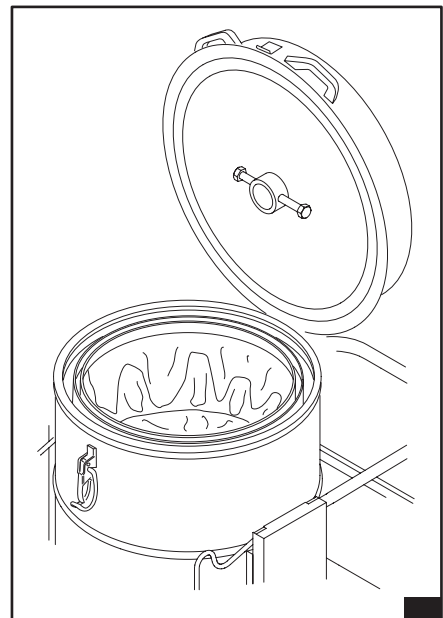
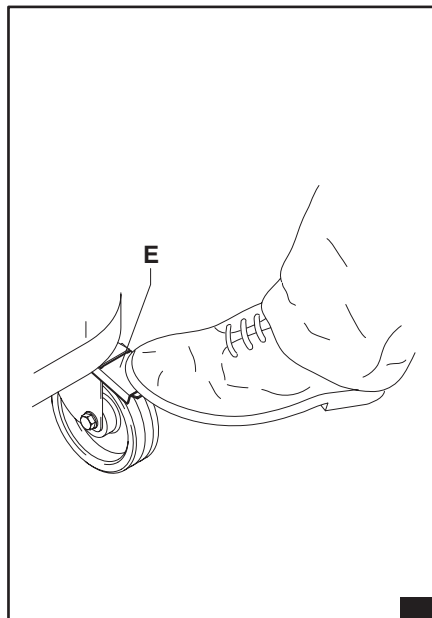
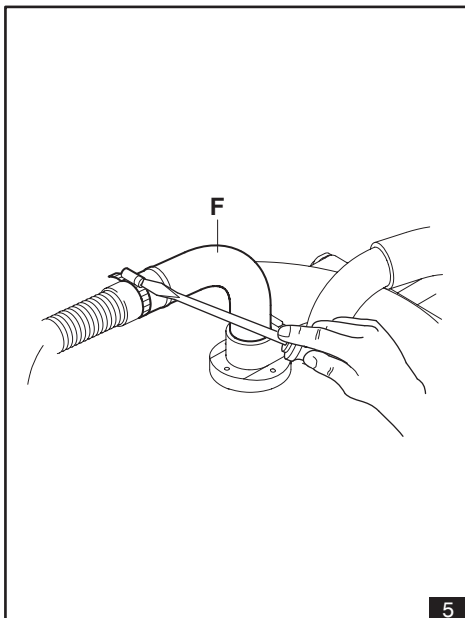
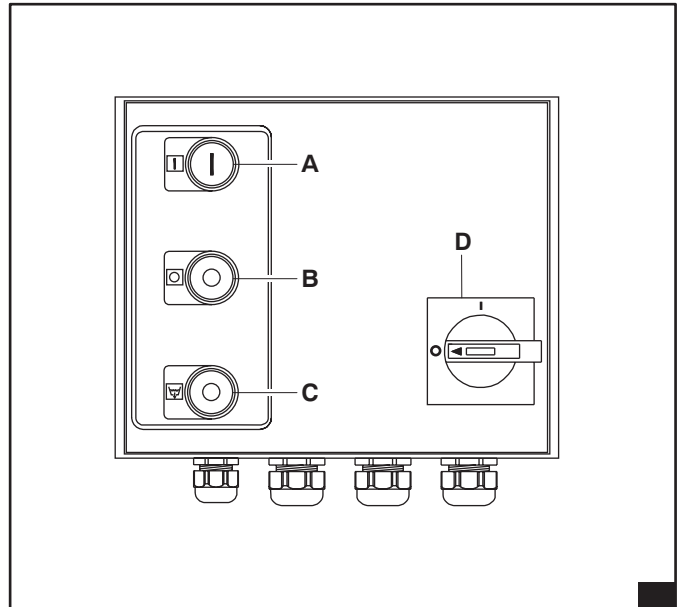
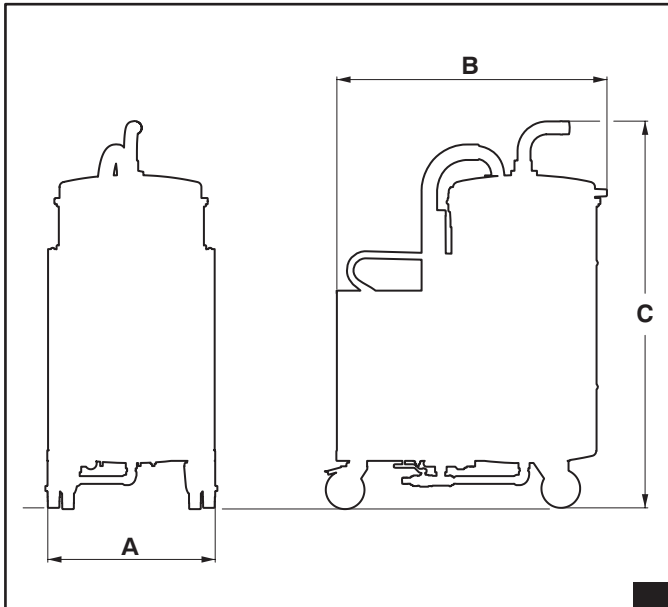
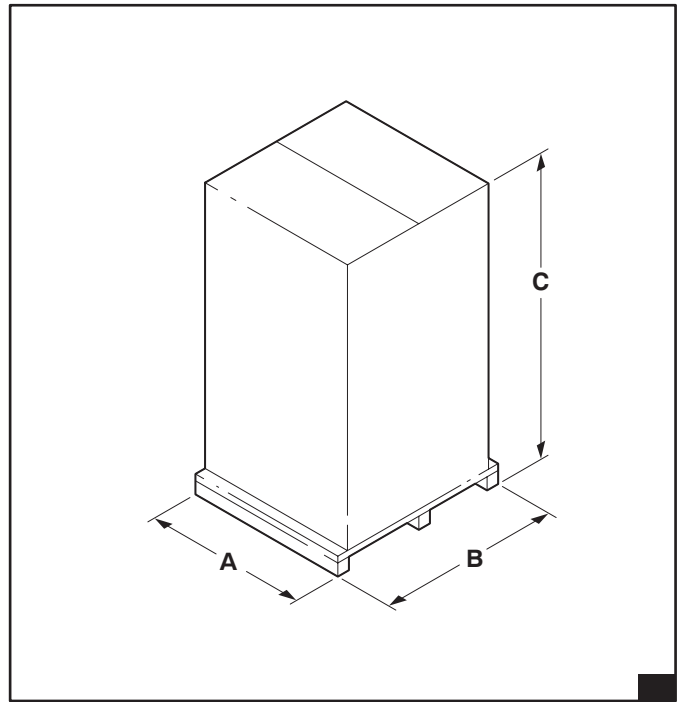
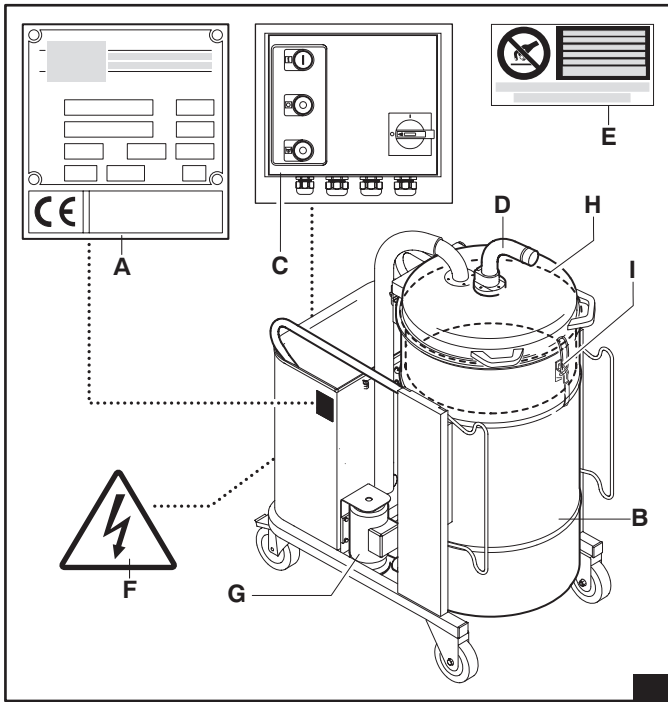
Tartozék és opcionális lista.

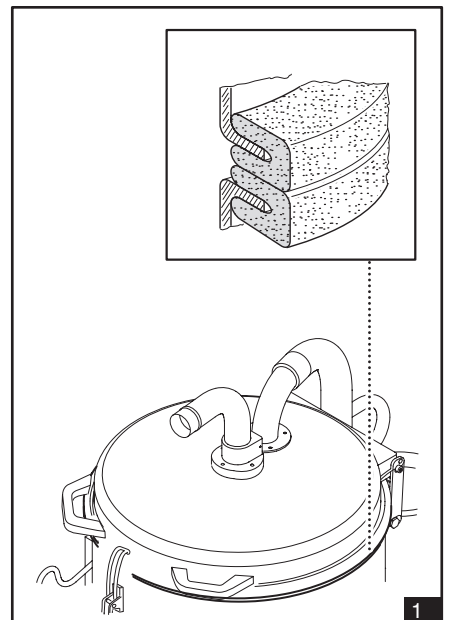
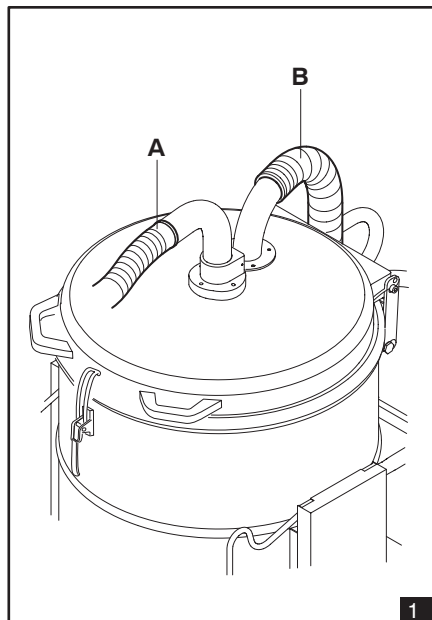
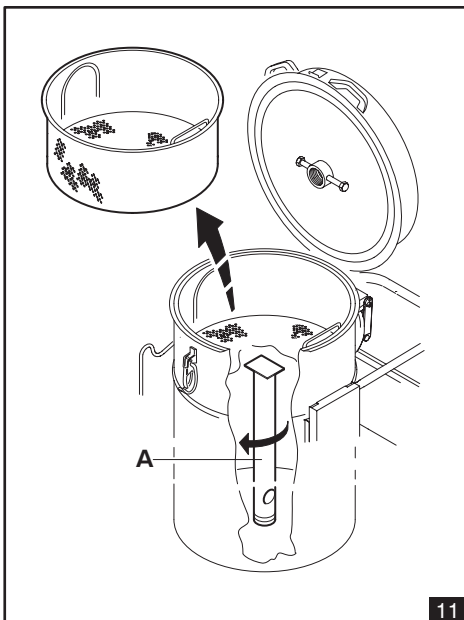
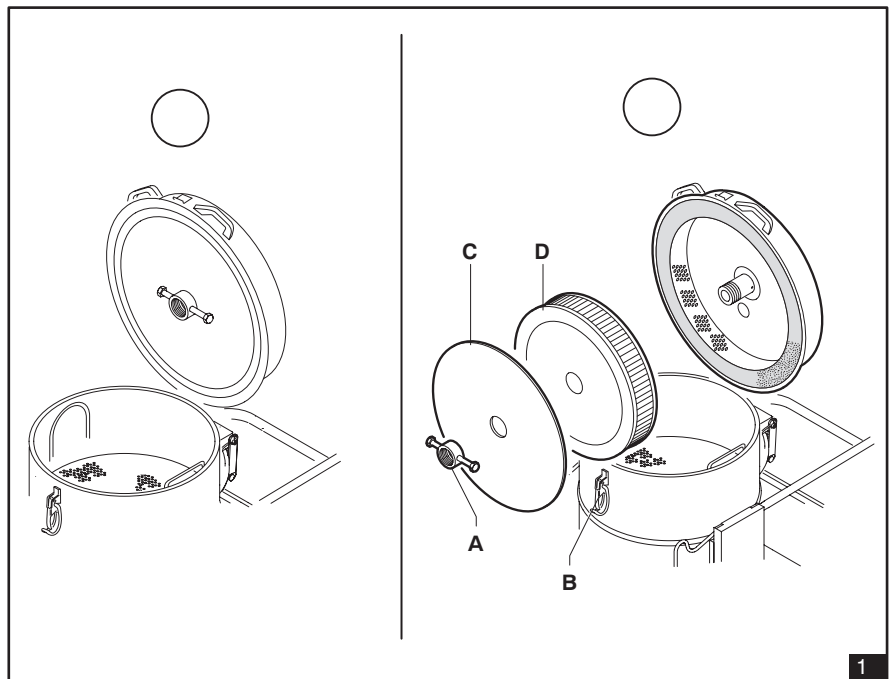
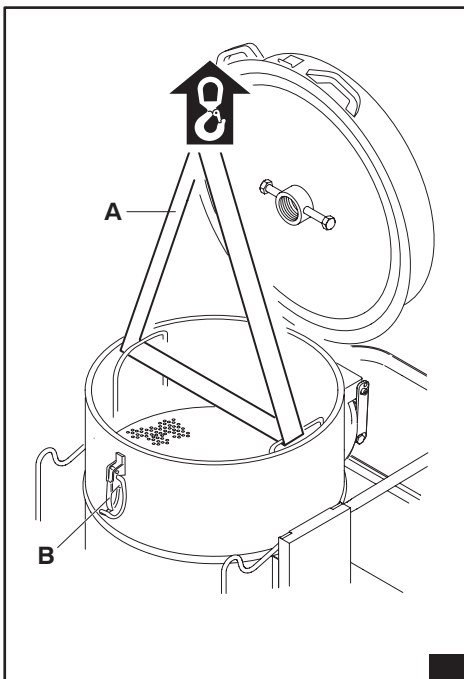
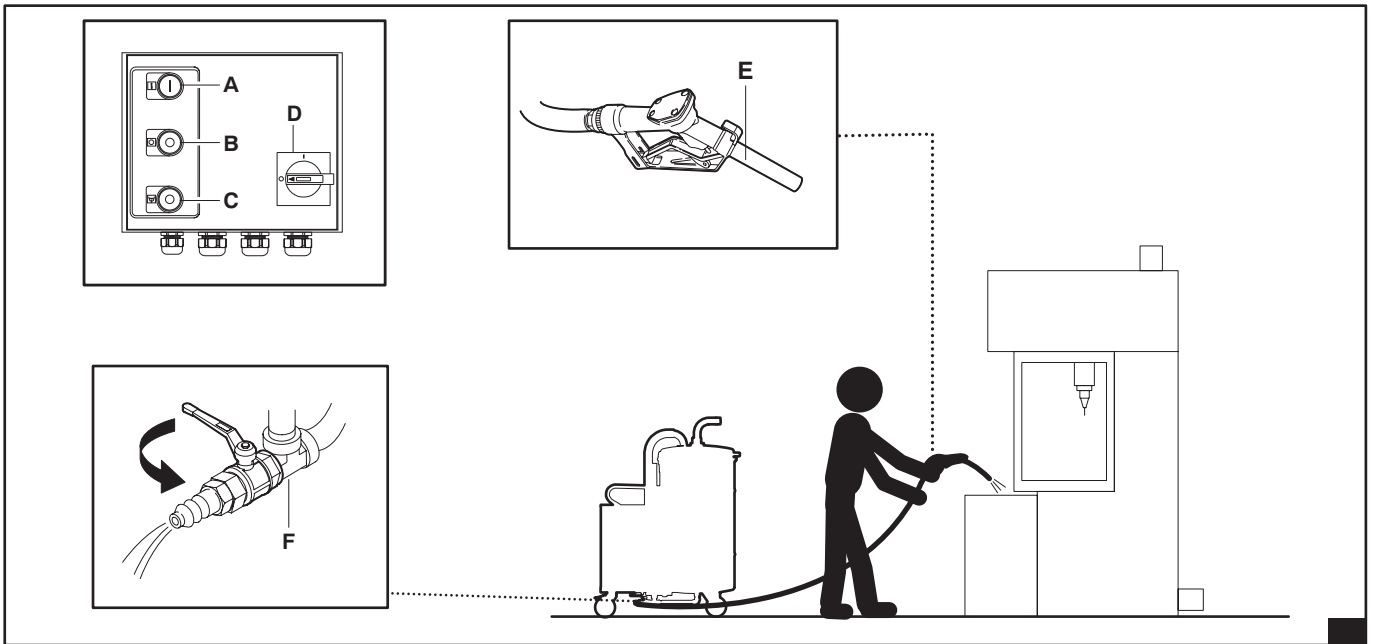
18 ábra

Poz.	Kódszám	MÉRET	Leírás	Funkció
1	7 21002	Ř 50	Csuklóillesztés	Csövek s tartozékok összekapcsolásához
2	7 21010	Ř 50	Kúp	Forgácsok és folyadékokm felszívásához
3	7 21012	Ř 50	Íves illesztés	Nehezen elérhető helyek szívásához
4	7 22156	Ř 50	Gumi szívó sapka 120 mm	Forgács és por szívására
5	7 21003	Ř 50	Tömlőillesztés	A csőnek a porszívóhoz való kapcsolása
6	7 21026	Ř 50	Lapos végű rés-vasfúvóka	Forgácsok, folyadékok és sarkokból való por felszívásához
7	7 24003	Ř 50	Olajbiztos gumicső - 3 m	Forgács és folyadék szívására
8	7 22298	Ř 50	Poliuretán tömlő - 3 m	Forgács és folyadék szívására
9	8 17743	Ř 410	Olajbiztos szűrő	Forgács és folyadék szívására
10	8 17826 8 17825 8 17824	Ř 460 Ř 460 Ř 460	Sima forgács szűrő 50 mikron Sima forgács szűrő 100 mikron Sima forgács szűrő 300 mikron	Sima forgács szívása
11	8 32559	Ř 30	Szintező tömlő	Folyadék és szilárd elkülönítése
12	8 17789	Ř 560	Szigetelés	Vákuum szigetelés
13	4083300342 4083300343 4083300344		Törmelék szűrőkészlet - 50 mikron Törmelék szűrőkészlet - 100 mikron Törmelék szűrőkészlet - 300 mikron	Apró gyalu vákuum készlet

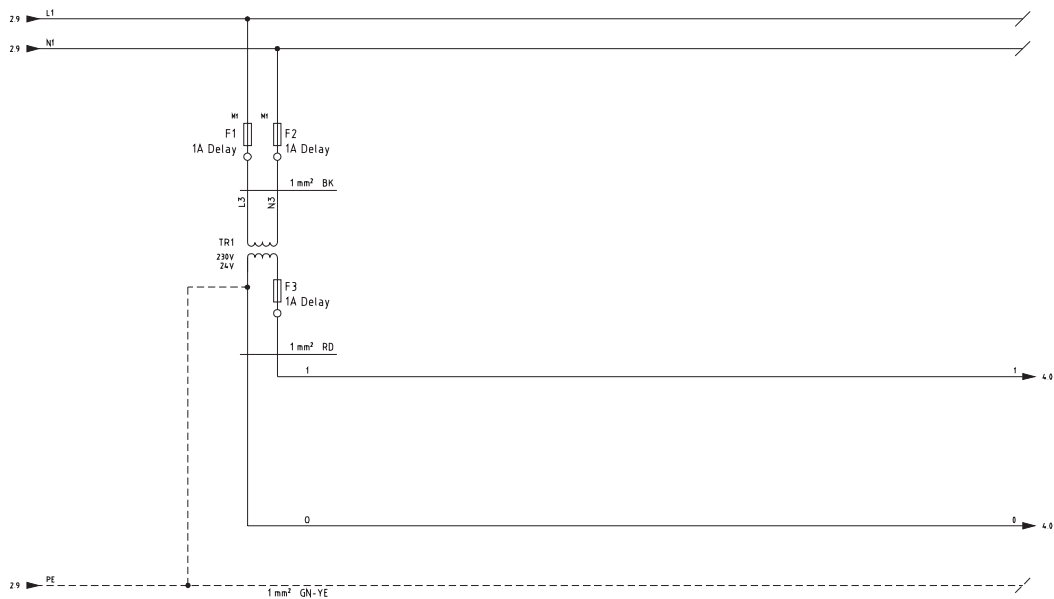
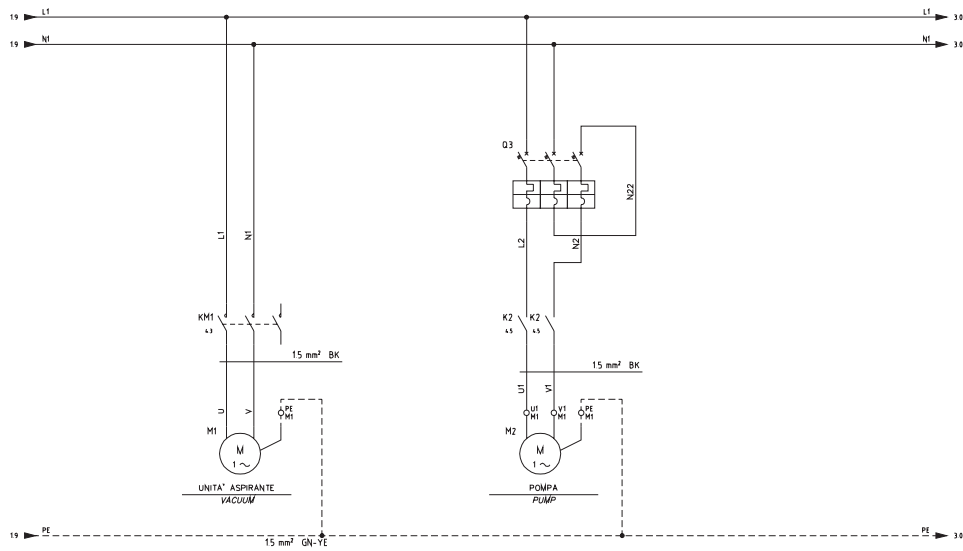
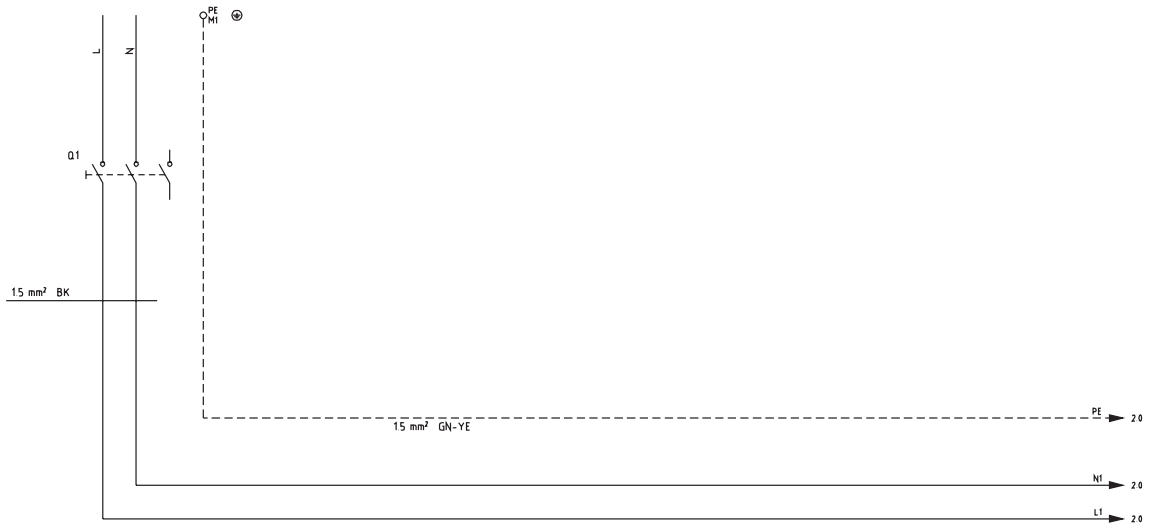
Hibaelhárítás

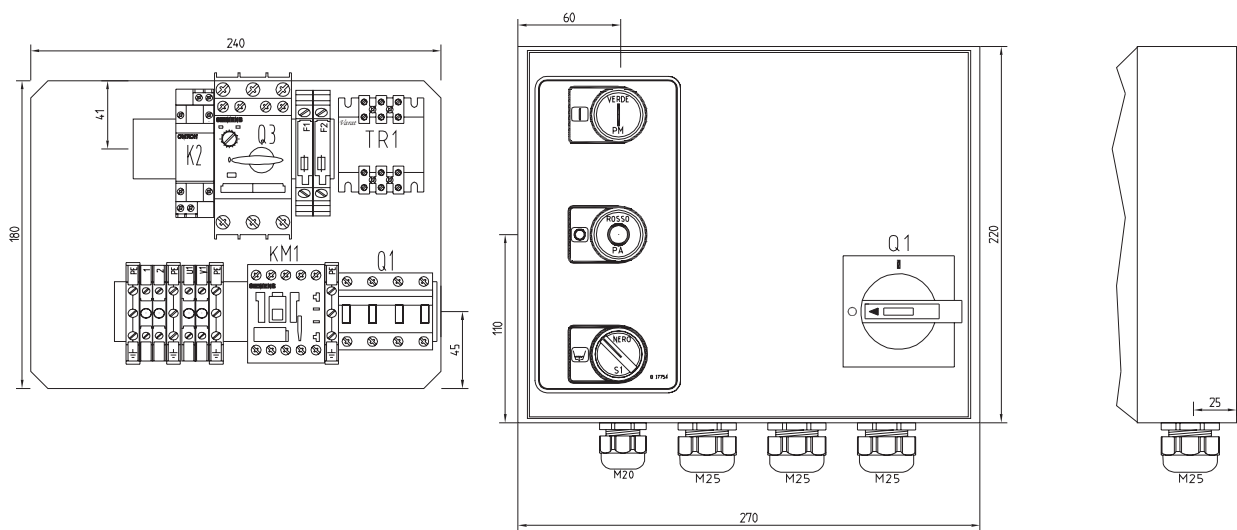
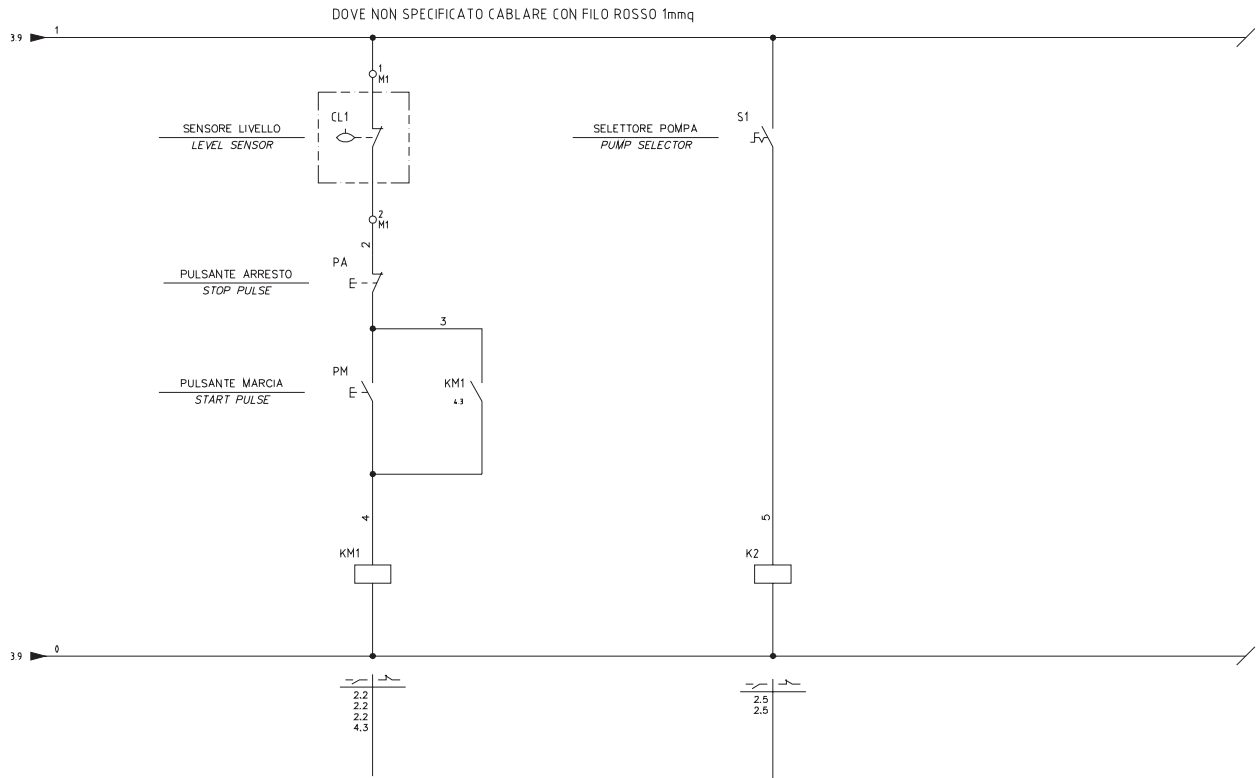
Probléma	Ok	Javasolt tennivaló
A porszívó hirtelen megáll.	A szint figyelő rendszer bekapcsolása.	A folyadék tartály kiürítése.
	A motor védő eszközök közbelépése (biztosítékok).	Cserélje ki a biztosítékokat és ellenőrizze a motor áramfelvételét. Cserélje ki a biztosítékokat és lépjen kapcsolatba egy hivatalos Szervizközponttal, ha szükséges.
A porszívó teljesítménye csökkent.	A szűrő el van tömítve.	Cserélje ki.
	Eldugult szívócső.	Ellenőrizze a szívócsövet és tisztítsa ki.
A porszívó szívás helyett fúj. (három fázisú motor)	Helytelen kapcsolat az elektromos dugaszokkal.	Fordítsa meg a dugacson belül a két drótot.
elektrosztatikus áram a porszívóban.	Hiány vagy elégtelen földelés.	Ellenőrizze a földeléseket, különös tekintettel a bemenet találkozásánál.
Folyadék szívárog a porszívóból.	A gyalutartály tele van.	Ürítse ki a gyalutartályt és ellenőrizze a szigeteléseket.
	A szintmérő funkció nem aktivált.	Lépjen kapcsolatba egy illetékes Service Centre-rel.
A porszívó nem indul a tartály kiürítése után.	A szintfigyelő funkció aktív marad.	Lépjen kapcsolatba egy illetékes Service Centre-rel.

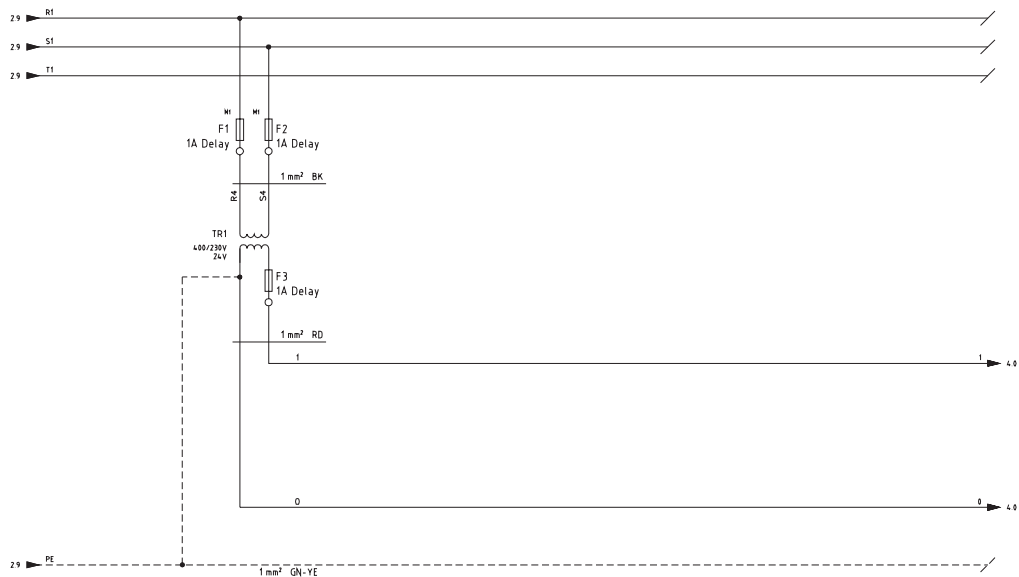
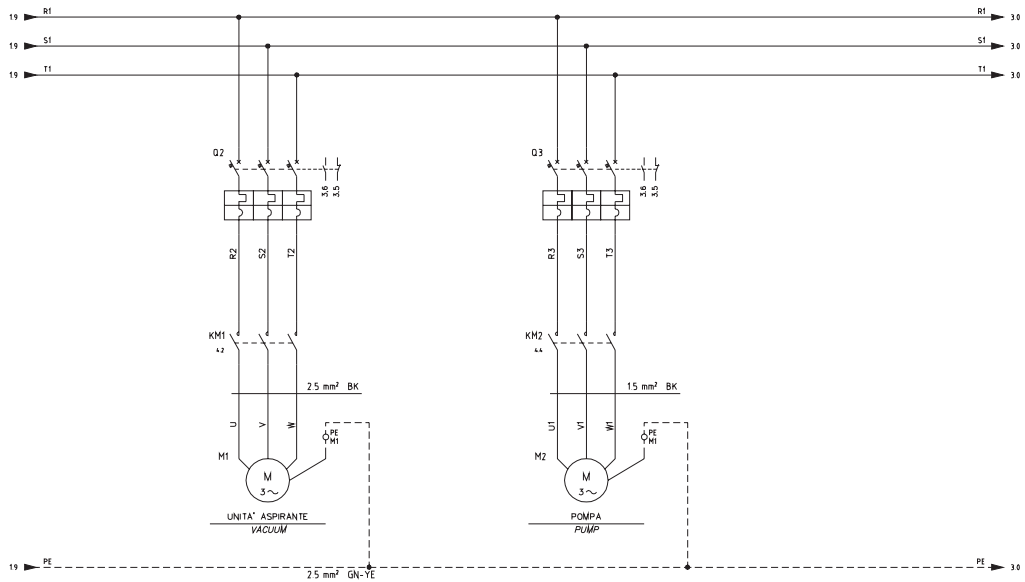
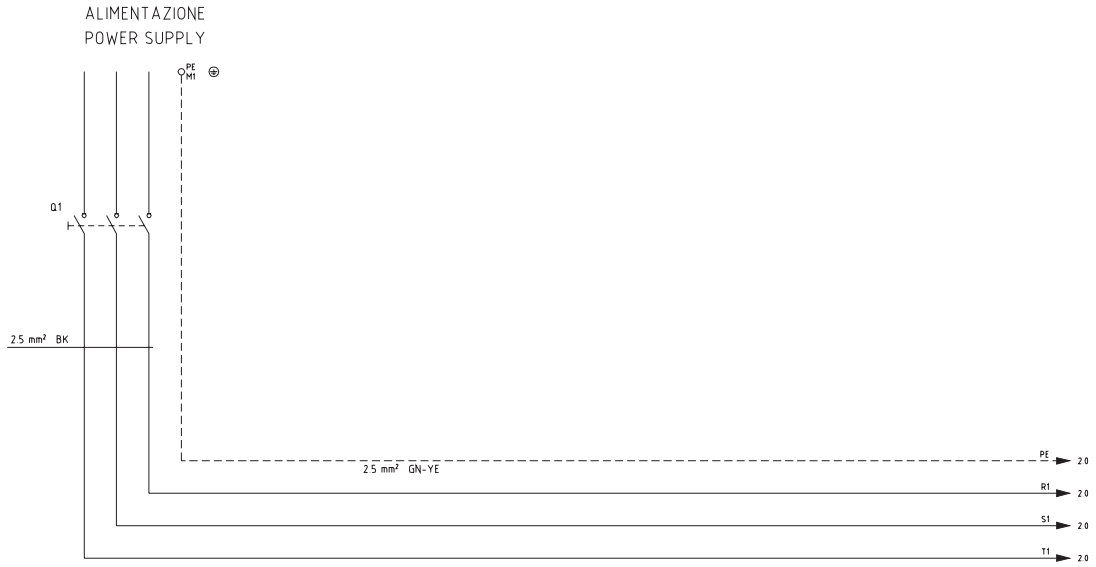


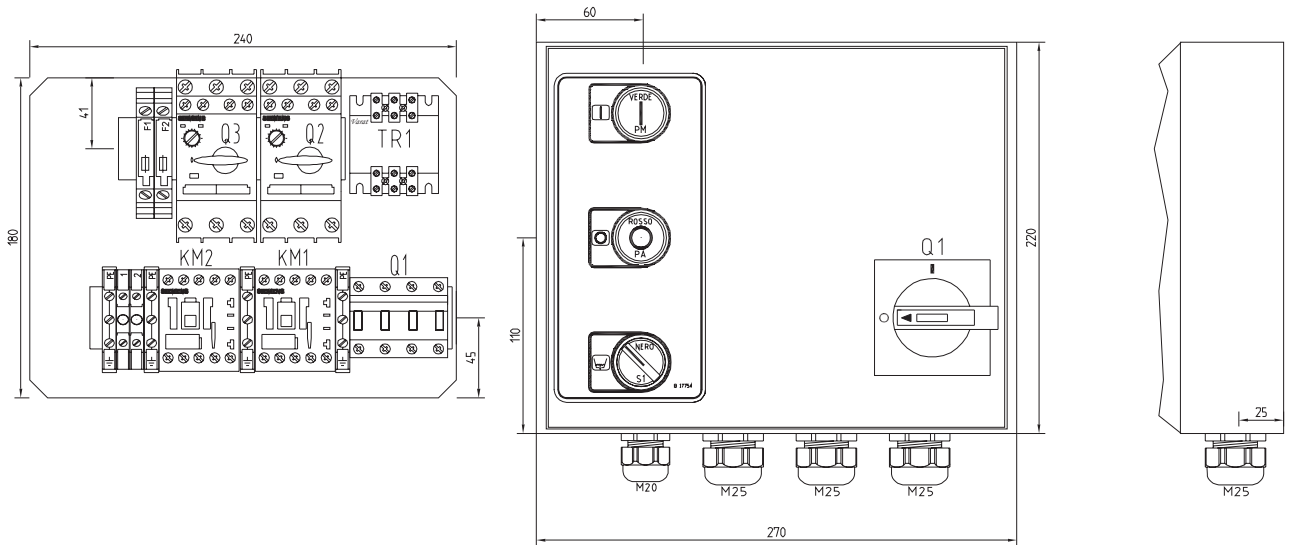
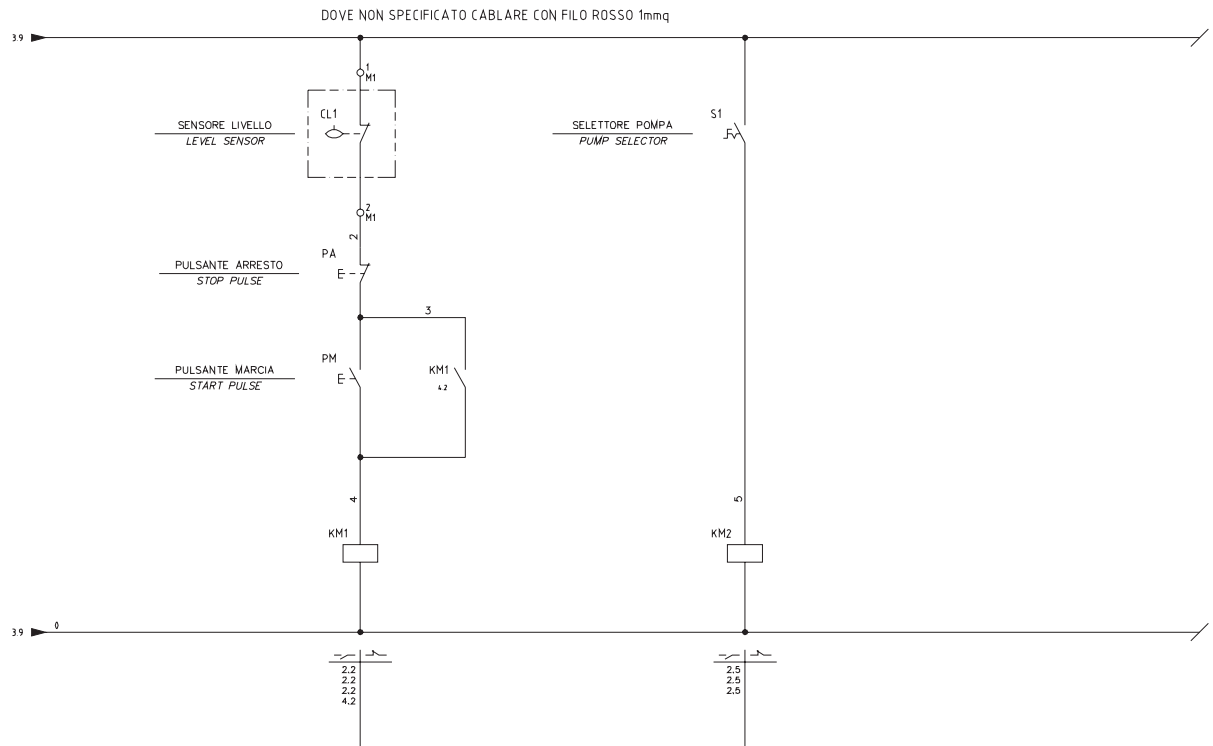


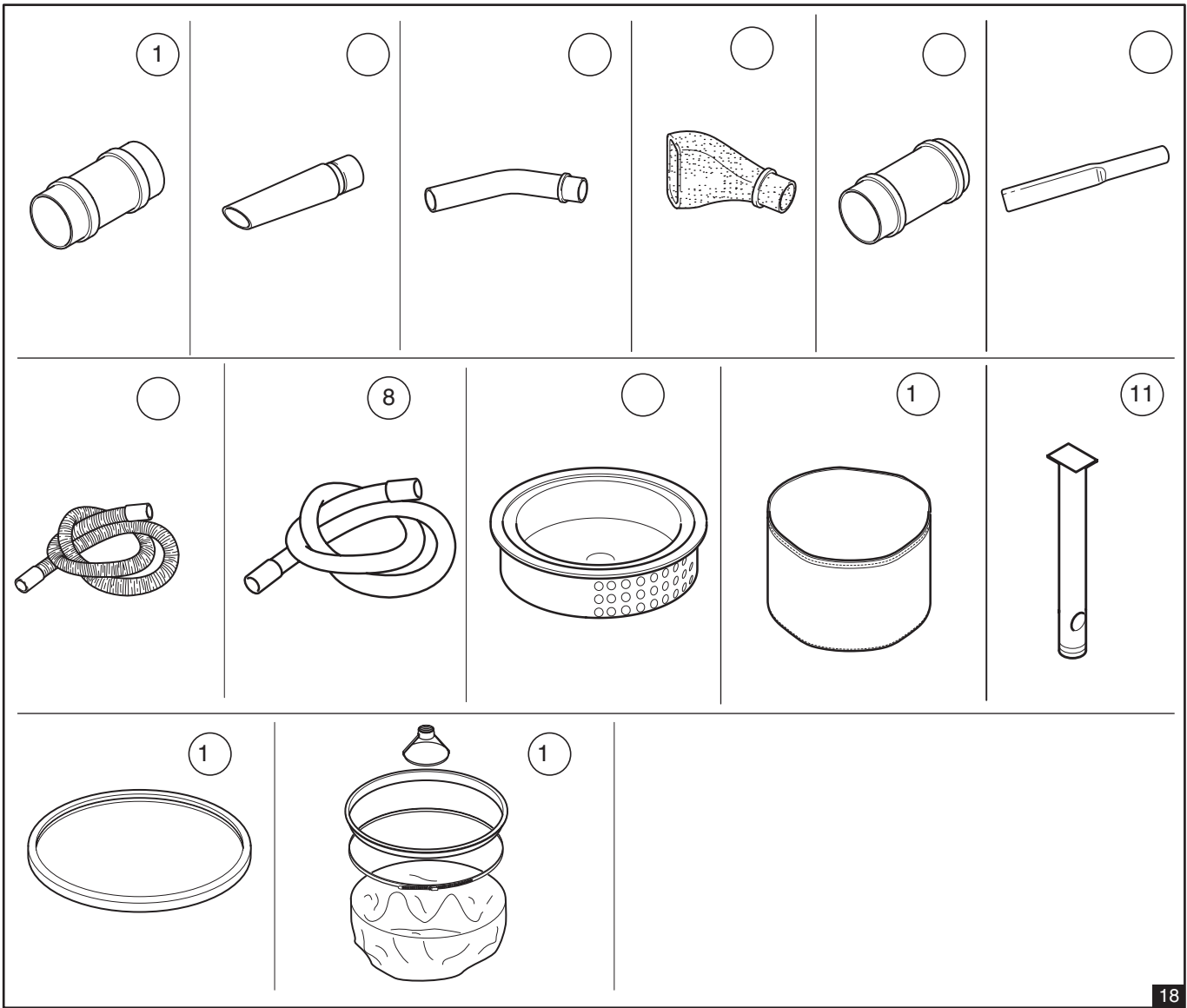
ALIMENTAZIONE
POWER SUPPLY



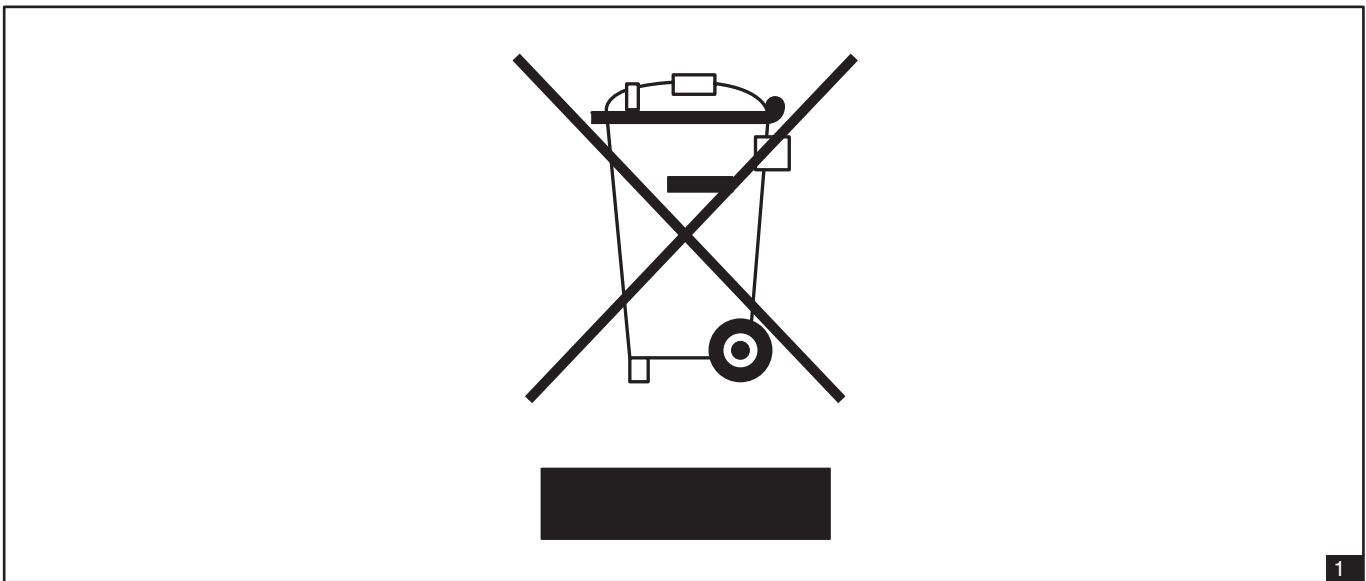








18



1



INDUSTRIAL VACUUM SOLUTIONS

CE01 12/2014

Nilfisk-Advance S.p.A.
Sede Legale:
Via Vitor Pisani, 27 20124 Milano

Dichiarazione "CE" di conformità - Allegato II IA - 2006/42/EC
Declaration of Conformity - Enclosure II IA - 2006/42/EC
Korfformit tserkl rung - Anhang II IA - 2006/42/EC

Nilfisk-Advance S.p.A.

Dichiaro sotto la propria responsabilit  che la macchina
We declare under our own responsibility that the machine
Wir erkl ren unter eigener Verantwortung, dass die Maschine



INDUSTRIAL VACUUM SOLUTIONS



Table with 2 columns: Italian version and English version of the CE declaration. Includes sections for '1) RISULTA IN CONFORMIT ', '2) SODDISFA I requisiti delle seguenti norme armonizzate', '3) Responsabile del file tecnico secondo 2006/42/EC', '4) La presente dichiarazione perde la sua validit ', and '5) La macchina   in conformit  con la direttiva e gli standard'. Includes CE mark and 'SLO' mark.

Table with 2 columns: Italian version and English version of the CE declaration. Includes sections for '1) Die Maschine ist in  bereinstimmung mit der Richtlinie und unten aufgef hrten Normen', '2) Harmonisierte Regelung Applied', '3) Responsabilit  del file tecnico secondo 2006/42/EC', '4) La presente dichiarazione perde la sua validit ', and '5) La macchina   in conformit  con la direttiva e gli standard'. Includes CE mark and 'SLO' mark.

Table with 2 columns: Italian version and English version of the CE declaration. Includes sections for '1) A m quina est   em conformit de com a directiva e normas relacionadas a seguir', '2) Regulamento harmonizado aplicada', '3) Responsabilit  pelo processo t cnico de acordo com 2006/42/EC', '4) A presente declara o perde a sua validade', and '5) A m quina   em conformit de com a directiva e normas relacionadas a seguir'. Includes CE mark and 'SLO' mark.

Nilfisk-Advance S.p.A.
Il Direttore Generale
The General Manager
[Signature]

Zocca, _____

